

Electronique Analogique modulaire

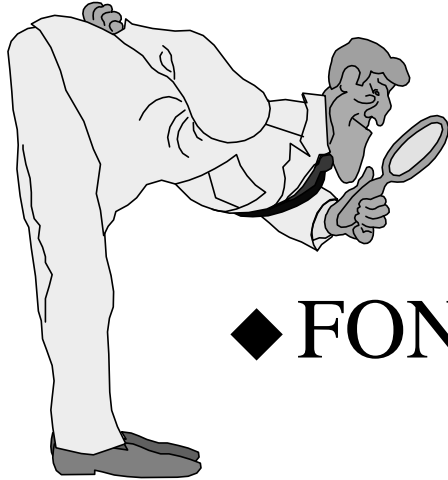
◆ BUT du cours :

Acquérir les notions de base sur les montages analogiques à Amplificateur Opérationnel

pour

être capable de concevoir tout système d'acquisition et de traitement analogique.

Electronique Analogique modulaire



◆ FONCTION AMPLIFICATION

◆ APPLICATIONS LINÉAIRES DE L'AOP

◆ APPLICATIONS NON LINÉAIRES

PREMIERE PARTIE : FONCTION AMPLIFICATION

1.GENERALITES

2.ETUDE FONCTIONNELLE

3.AMPLIFICATEURS DIFFERENTIELS

4.RETROACTION

FONCTION AMPLIFICATION

1.GENERALITES

- ◆ 1.1 Définition et domaines d'application
- ◆ 1.2 Schéma bloc
- ◆ 1.3 Système de connexions
- ◆ 1.4 Régime de fonctionnement
- ◆ 1.5 Systèmes de liaison
- ◆ 1.6 Condensateurs de découplage
- ◆ 1.7 Schémas d'analyse

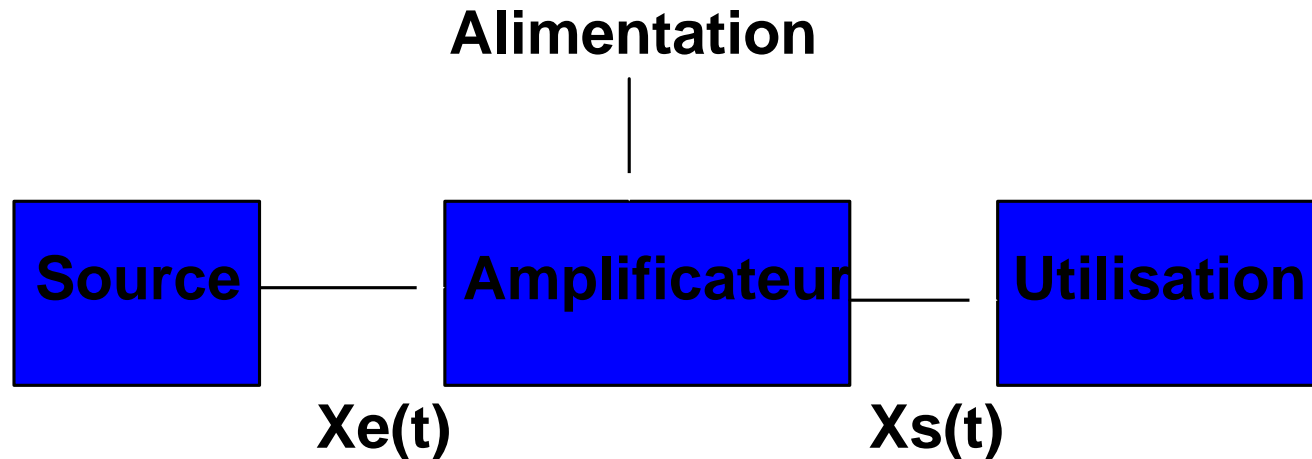
FONCTION AMPLIFICATION

1.1 Définition et domaines d'application

- ◆ Sortie supérieure à l'entrée
- ◆ Grandeurs continues (du point de vue mathématique),
- ◆ Signaux issus de capteurs destinés à être mesurés, traités numériquement ou analogiquement.

FONCTION AMPLIFICATION

1.2 Schéma bloc



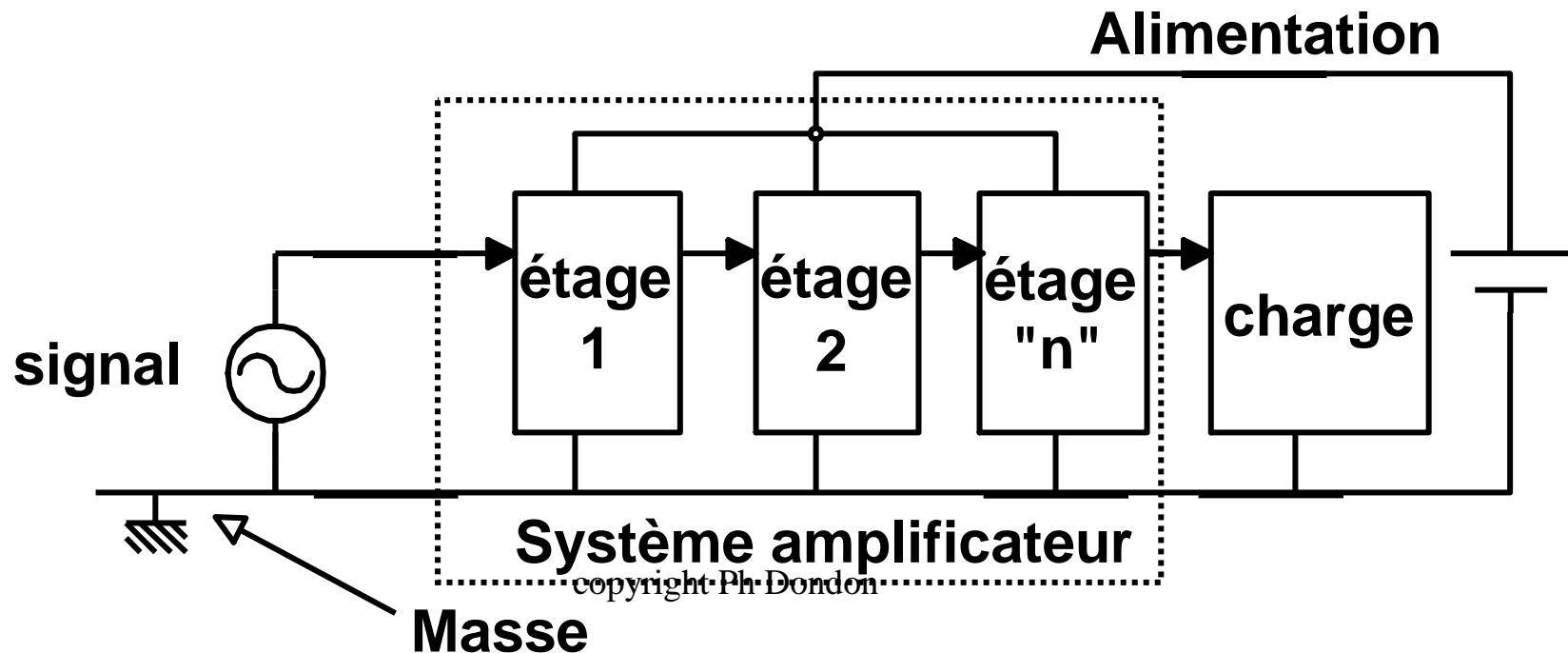
RIEN NE SE PERD, RIEN NE SE CREER !

"L'amplificateur convertit l'énergie de l'alimentation en énergie utile à la charge"

FONCTION AMPLIFICATION

1.3 Système de connexions

- ◆ un signal électrique se véhicule sous forme de d.d.p et de courant : cela nécessite deux fils à l'entrée de l'amplificateur, deux à la sortie et deux pour l'alimentation.



FONCTION AMPLIFICATION

1.3 Système de connexions

- ◆ Dans les circuits électroniques, une des bornes est commune à l'entrée, à la sortie et l'alimentation.
- ◆ Ce commun est généralement relié à une enceinte métallique de l'appareil servant de blindage quand celui-ci est réuni à la terre.
- ◆ **Ce commun est aussi appelé « masse ».**

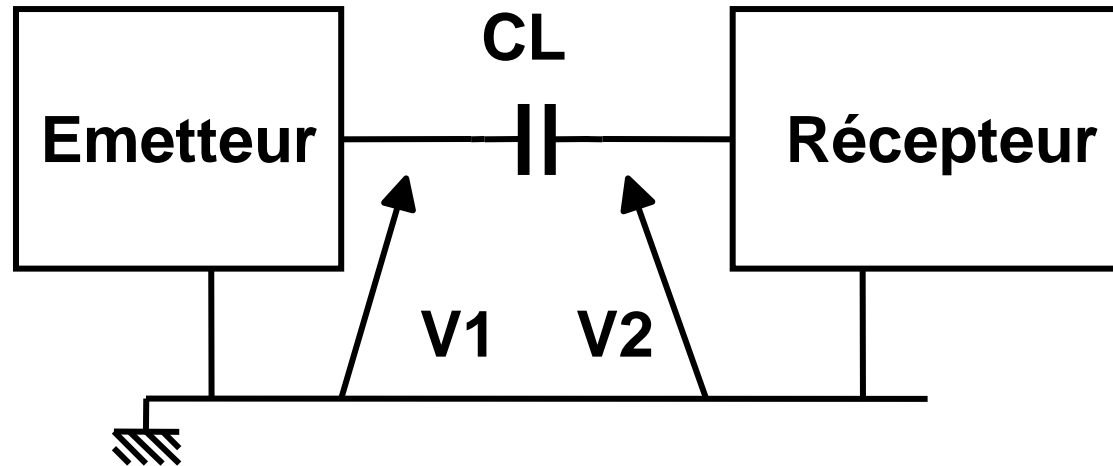
FONCTION AMPLIFICATION

1.4 Régime de fonctionnement

- ◆ Point de fonctionnement statique V, I ;
- ◆ Variations v, i
- ◆ Chaque étage d'un amplificateur peut avoir un point de fonctionnement différent.

FONCTION AMPLIFICATION

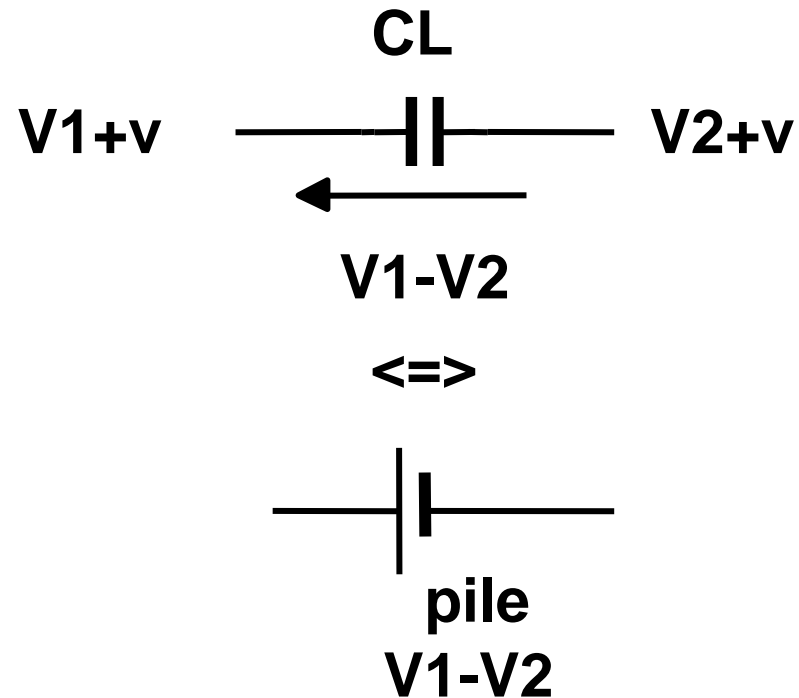
1.5 Système de liaison



- ◆ Le condensateur de liaison est "en série" sur le signal.
- ◆ Transmet les variations et isole les polarisations continues

FONCTION AMPLIFICATION

1.5 Système de liaison

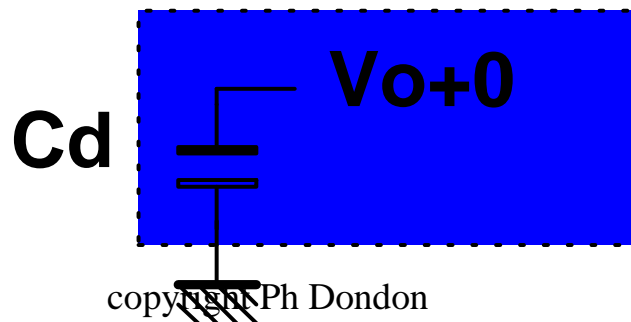


- ◆ Les polarisations continues à gauche et à droite sont indépendantes

FONCTION AMPLIFICATION

1.6 Condensateur de découplage

- ◆ S'affranchir des variations provenant de la source => garder en un point du circuit un potentiel constant et égal à celui de polarisation.
- ◆ Pour ce faire, on place entre ce point et la masse un condensateur de découplage.



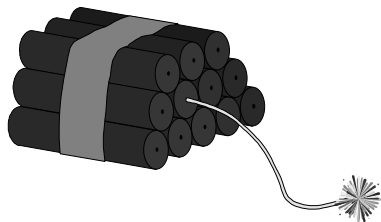
FONCTION AMPLIFICATION

1.6 Condensateur de découplage

- ◆ Placés sur les fils d'alimentation :

A QUOI SERVENT LES
CONDENSATEURS DE DECOUPLAGE ?

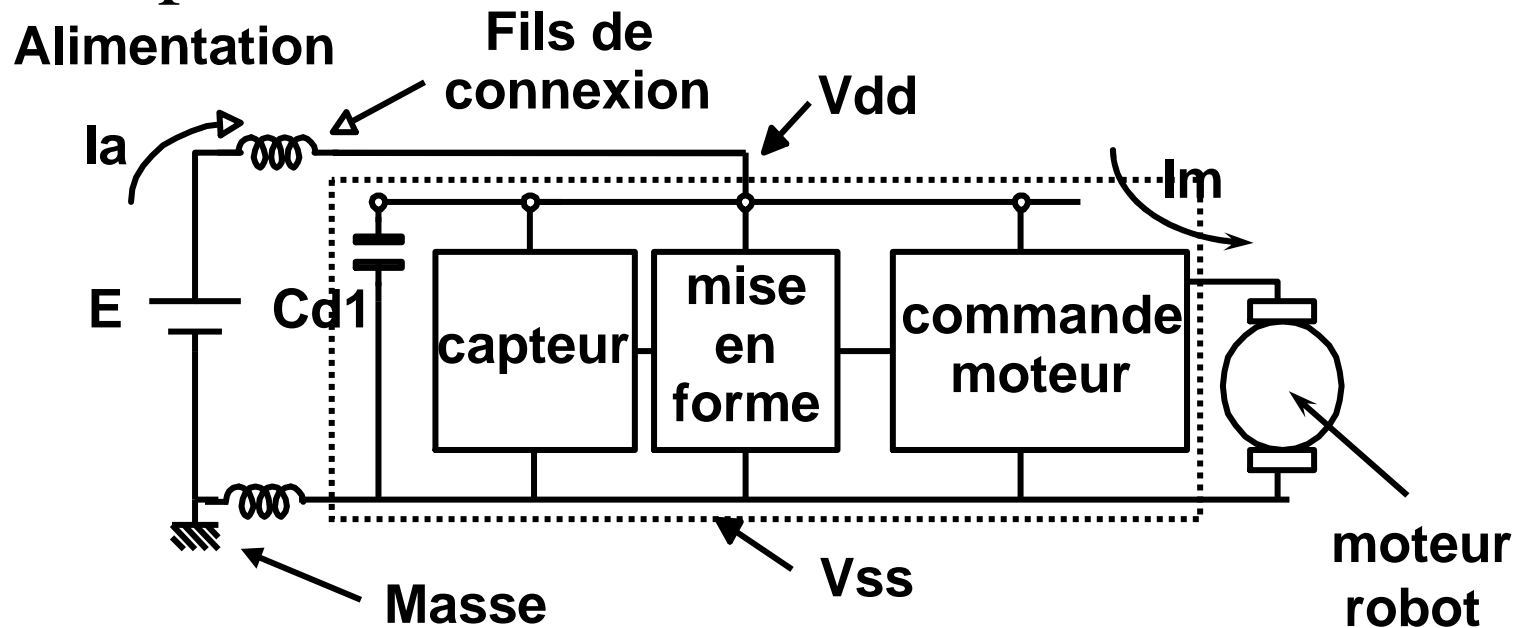
ET POURQUOI SONT-ILS
INDISPENSABLES ?



FONCTION AMPLIFICATION

1.6 Condensateur de découplage

◆ Exemple



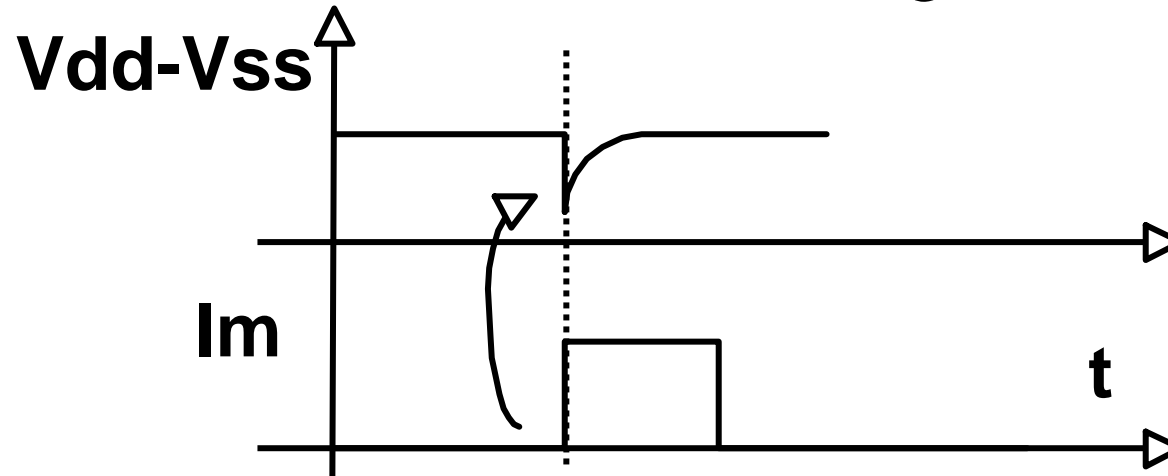
◆ A priori, les condensateurs ne sont pas nécessaires mais...

connexions => inductances parasites 10nH/cm

FONCTION AMPLIFICATION

1.6 Condensateur de découplage

- ◆ L'alimentation $V_{dd} - V_{ss}$, soumise à une impulsion de commande du moteur peut momentanément s'annuler et entraîner un dysfonctionnement du montage !



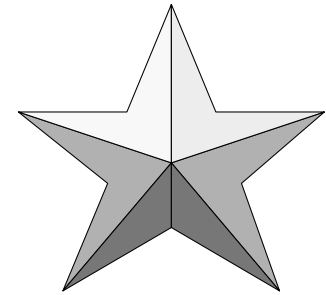
=> Le condensateur de découplage joue le rôle d'alimentation auxiliaire pendant la transition...

FONCTION AMPLIFICATION

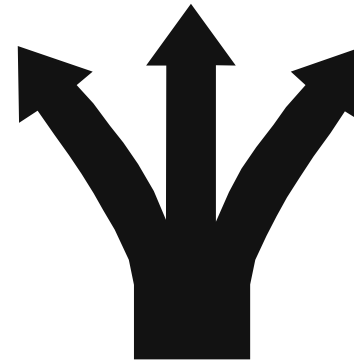
1.6 Condensateur de découplage

◆ Amélioration du montage :

↓ Routage en étoile des alimentations



↓ Séparation des alimentations basse et forte puissance



FONCTION AMPLIFICATION

1.6 Condensateur de découplage

- ◆ **Mais comment choisir la valeur d'une capacité de liaison ou de découplage ?**

FONCTION AMPLIFICATION

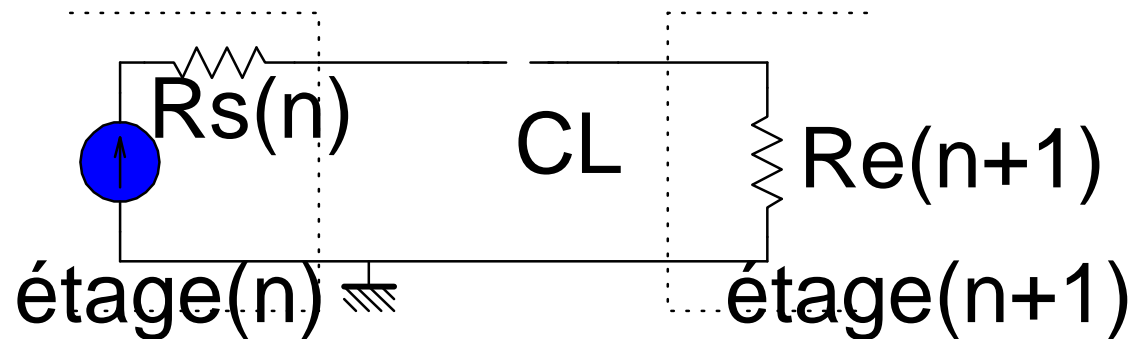
1.6 Détermination des valeurs de condensateurs

◆ 1er cas : amplificateur devant avoir une fréquence de coupure basse imposée et une fréquence de coupure haute peu éloignée de la fréquence de coupure basse.

(Ex : amplificateur audio)

FONCTION AMPLIFICATION

1.6 Détermination des valeurs de condensateurs



$$F_{CL} = 1/2\pi (R_s(n)+R_e(n+1)).CL$$

d'où CL :

$$CL = 1/ 2\pi((R_{sn}+R_{en+1}). F_{CL}$$

◆ Valable pour un ampli Basse fréquence

FONCTION AMPLIFICATION

1.6 Détermination des valeurs de condensateurs

- ◆ 2ème cas : amplificateur devant avoir une fréquence de coupure basse la plus faible possible et une fréquence de coupure haute élevée.(ex : amplificateur vidéo, large bande,...)
- ◆ Sachant que $Z_c = 1/jC\omega$, on est tenter pour obtenir un court circuit en BF de choisir C très grande.

FONCTION AMPLIFICATION

1.6 Détermination des valeurs de condensateurs

- ◆ Or, le modèle simple $Z_c = 1/jC\omega$ n'est plus valable en HF.
- ◆ En effet tout condensateur est constitué de deux plaques métalliques parallèles séparées par un isolant et de deux fils de connexion.

=> inductances et résistances parasites.

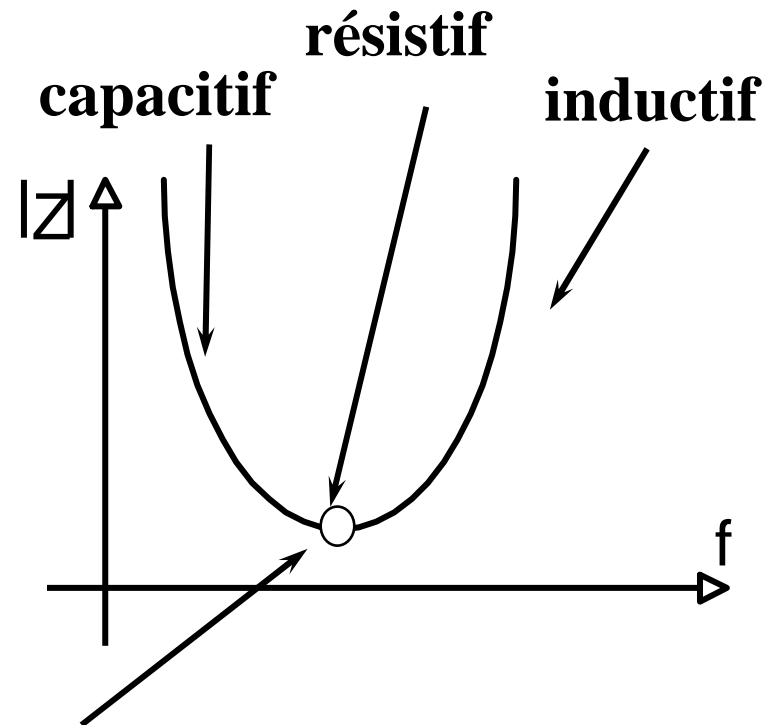
FONCTION AMPLIFICATION

1.6 Détermination des valeurs de condensateurs

D'où le schéma équivalent d'un condensateur réel



Z équivalent

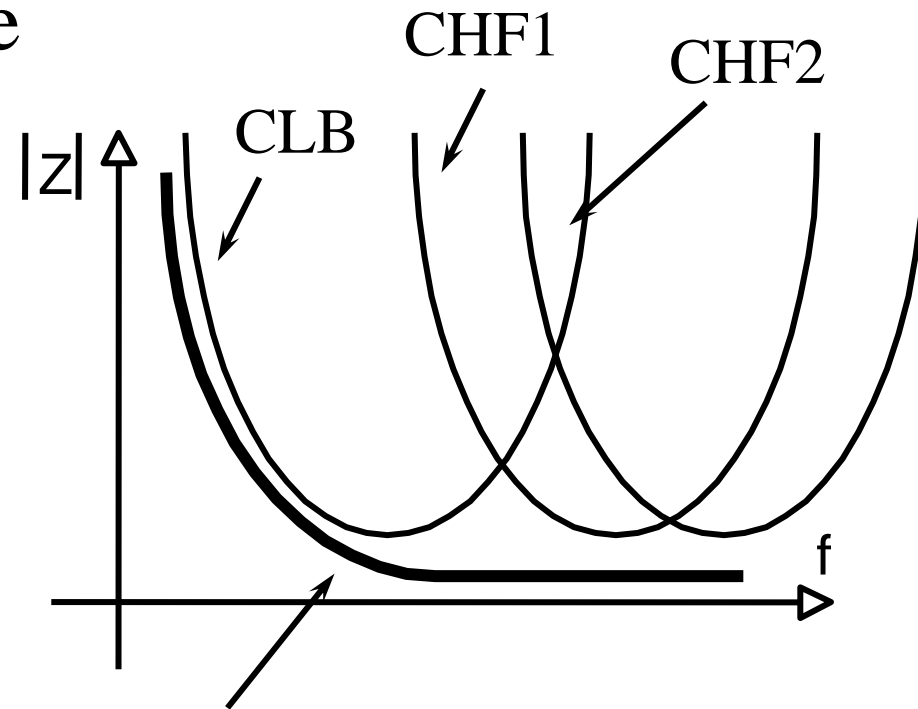
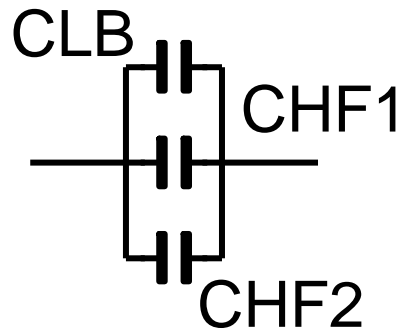


Fr : dépend de la valeur et des caractéristiques du condensateur

FONCTION AMPLIFICATION

1.6 Détermination des valeurs de condensateurs

Mise en parallèle de plusieurs condensateurs :



impédance résultante

effet capacitif sur une bande de fréquence élargie

FONCTION AMPLIFICATION

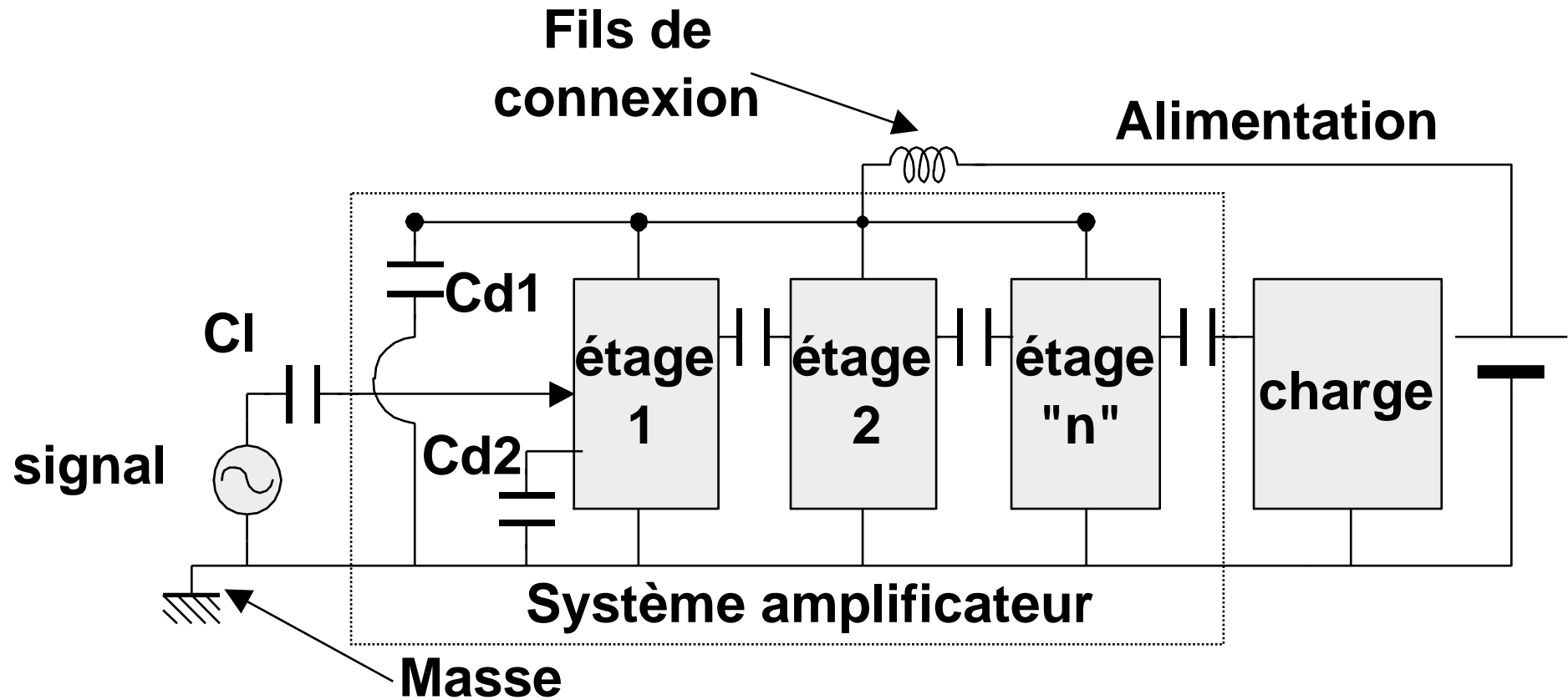
1.6 Détermination des valeurs de condensateurs

TYPE (nature)	fréquence d'utilisation (kHz)	
	min	max
céramique 1	0,1	10e7
céramique 2	1	5.10e5
plastique	0	10e6
mica	1	10e7
verre	1	10e7
aluminium	0	10
tantale	0	100

FONCTION AMPLIFICATION

Résumé :

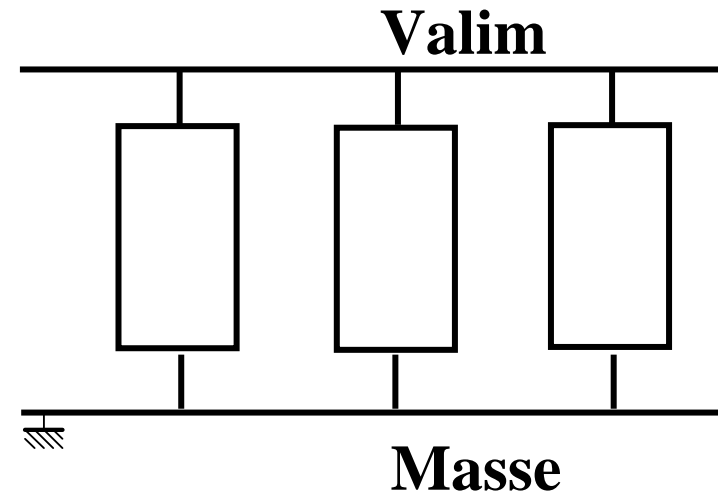
- ◆ Système de connexion complet



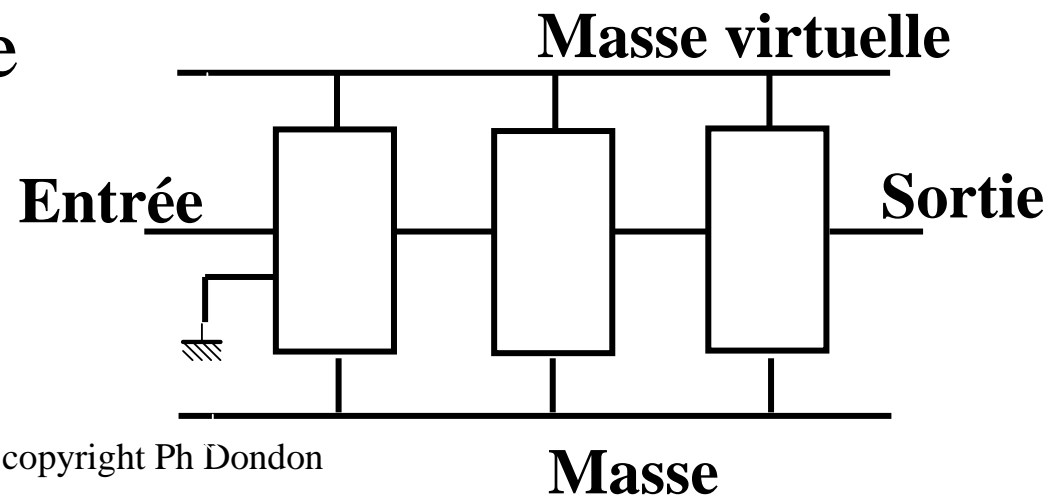
FONCTION AMPLIFICATION

1.7 Schéma d'analyse

◆ Régime statique :
on supprime les condensateurs



◆ Régime dynamique
: on court-circuite les condensateurs



FONCTION AMPLIFICATION

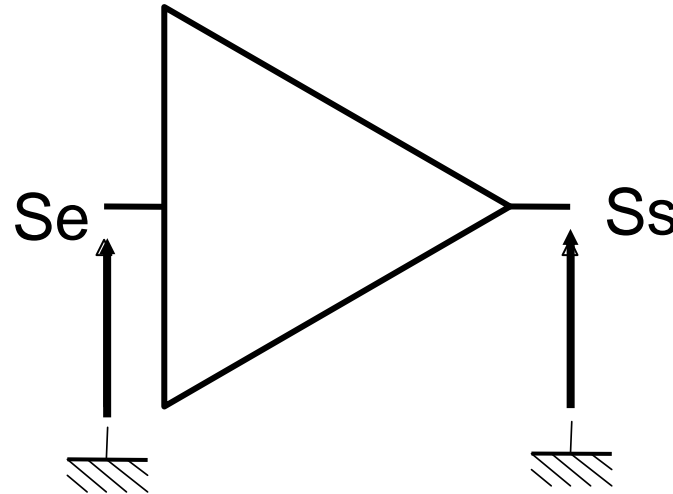
2.ETUDE FONCTIONNELLE

- ◆ 2.1 Caractéristiques d'un amplificateur
- ◆ 2.2 Modélisation fonctionnelle
- ◆ 2.3 Classification paramétrique des amplificateurs

FONCTION AMPLIFICATION

2.1 Caractéristiques d'un amplificateur

◆ gain : $A = S_s/S_e$



↓ A_v gain en tension : v_s/v_e

↓ A_i gain en courant : i_s/i_e

↓ A_z gain transimpédance : v_s/i_e

↓ A_y gain transductique : i_s/v_e

FONCTION AMPLIFICATION

2.1 Caractéristiques d'un amplificateur

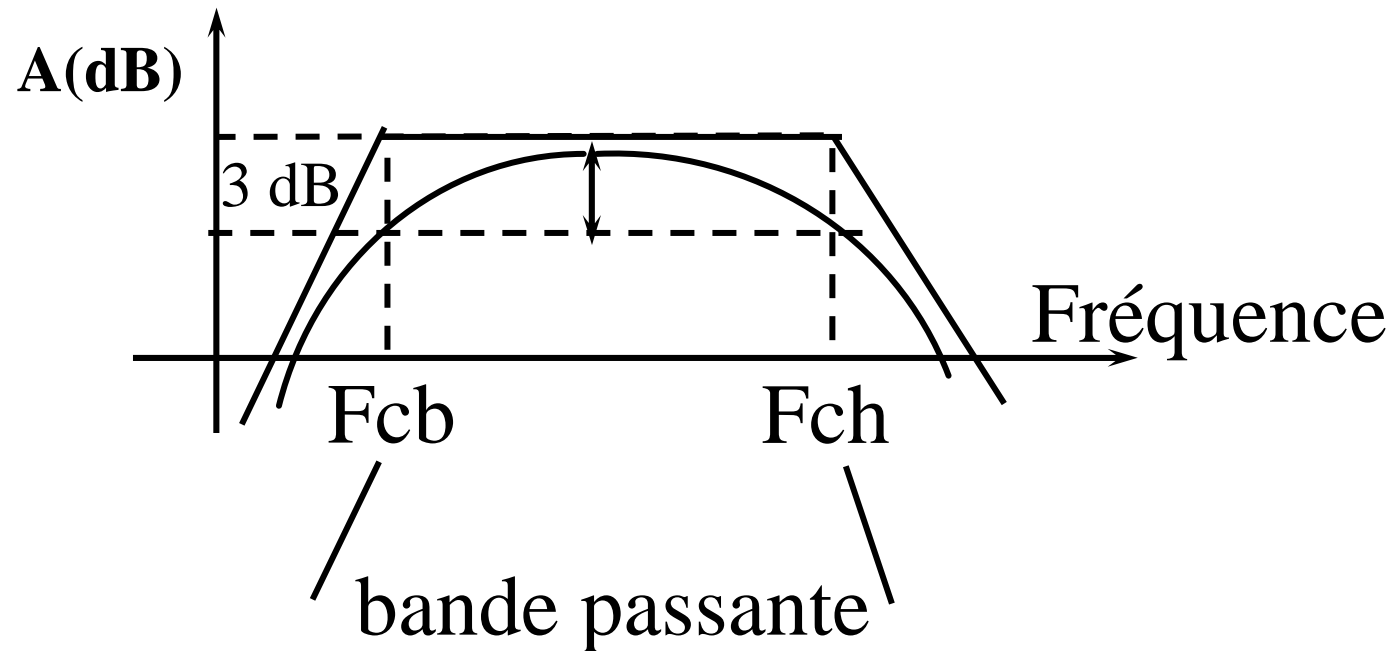
- ◆ **On dit que l'amplificateur est linéaire,**
si A est constant quelque soit l'amplitude du
signal d'entrée.
- ◆ Pour la suite , nous supposons
l'amplificateur linéaire.
- ◆ Si S_e et S_s sont de même nature, A est
sans dimension. On peut l'exprimer en décibel
:

$$A(\text{dB}) = 20 \log_{10} A$$

FONCTION AMPLIFICATION

2.1 Caractéristiques d'un amplificateur

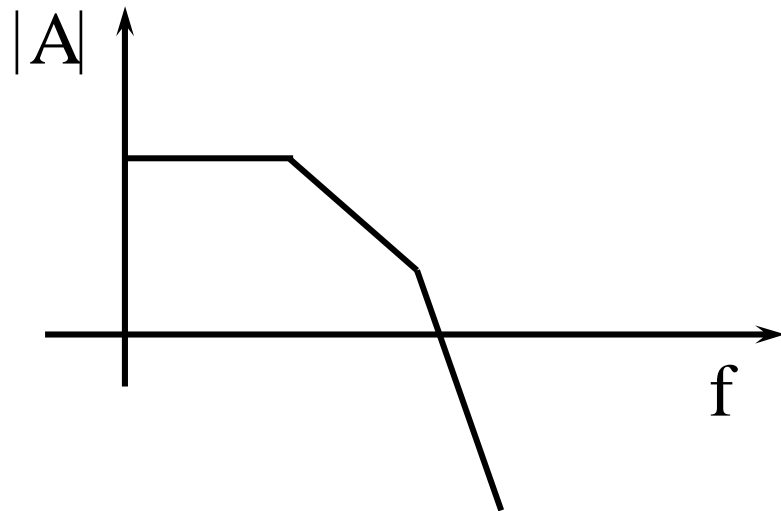
- ◆ réponse en fréquence : un amplificateur est généralement de type passe bande



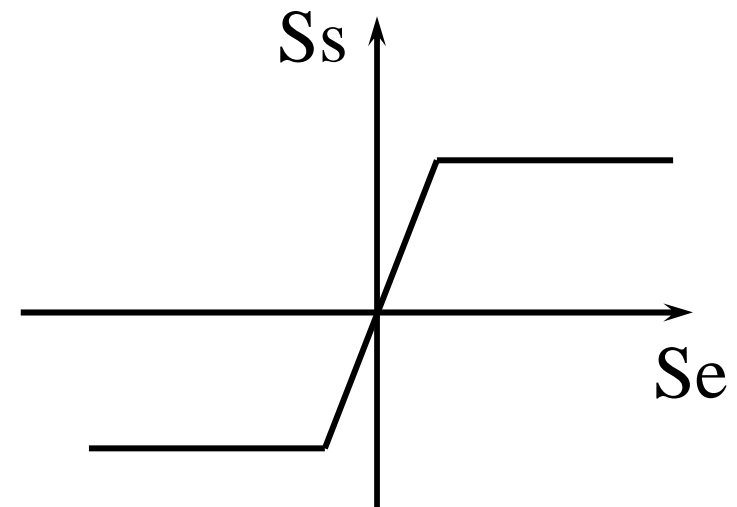
FONCTION AMPLIFICATION

2.1 Caractéristiques d'un amplificateur

- ◆ Cas particulier : Ampli passant le continu (AOP par exemple)



Gain



Caractéristique de transfert statique

FONCTION AMPLIFICATION

2.1 Caractéristiques d'un amplificateur

◆ Impédances de l'amplificateur

◆ Cas particulier : Unilatéralité

l'impédance d'entrée est indépendante de l'impédance de charge et l'impédance de sortie indépendante de l'impédance de source.

◆ En BF, l'unilatéralité est fréquente. En H.F. plus difficile à cause du terme d'isolation S_{12} non nul (capacités de couplage parasites).

FONCTION AMPLIFICATION

2.2 Modélisation fonctionnelle

◆ Définition d'un modèle :

Etablir l'ensemble des équations qui régissent le fonctionnement du dispositif. Le modèle se traduit généralement par un schéma équivalent.

◆ Dans le cas qui nous intéresse, seule la fonction amplificateur est envisagée et nous la supposons linéaire.

FONCTION AMPLIFICATION

2.2 Modélisation fonctionnelle

- ◆ Matrice impédance, admittance, hybride directe ou inverse, matrice S

$$x_1 = m_{11}.y_1 + m_{12}.y_2 \quad (1:\text{entrée}, 2:\text{sortie})$$

$$x_2 = m_{21}.y_1 + m_{22}.y_2$$

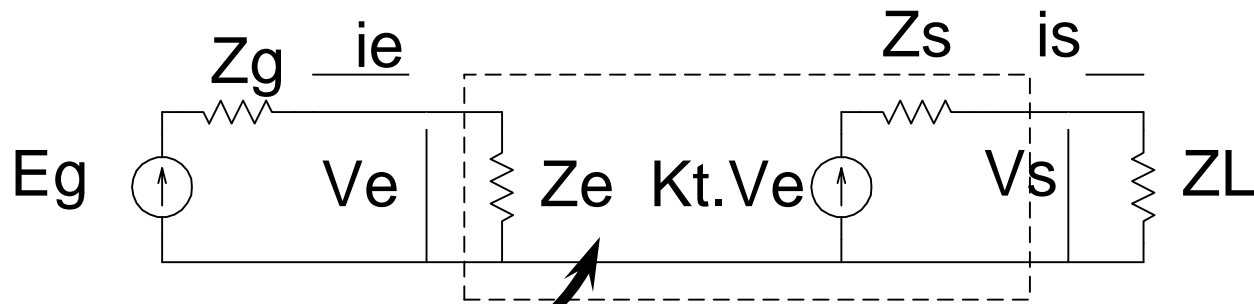
- ◆ Dans un réseau passif, m_{12} et m_{21} sont égaux ou de signe opposé.
- ◆ Dans un réseau actif, $m_{21} > m_{12}$. La condition d'unilatéralité impose $m_{12}=0$ ($S_{12}=0$ par ex).

FONCTION AMPLIFICATION

2.2 Modélisation fonctionnelle

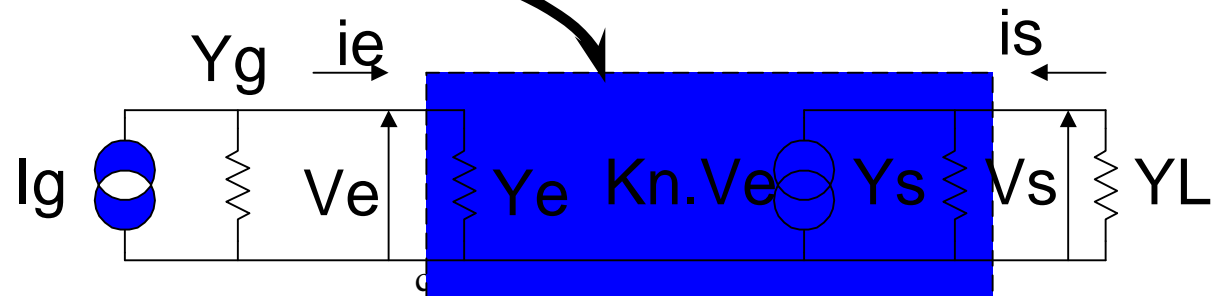
◆ Schéma équivalent d'un ampli unilatéral

◆ **THEVENIN**



Pas d'interaction
entrée sortie

◆ **NORTON**



FONCTION AMPLIFICATION

2.3 Classification paramétrique des amplificateurs

◆ On distingue :

↓ les amplificateurs de tension

↓ les amplificateurs de courant

↓ les amplificateurs transimpédance

↓ les amplificateurs transadmittance

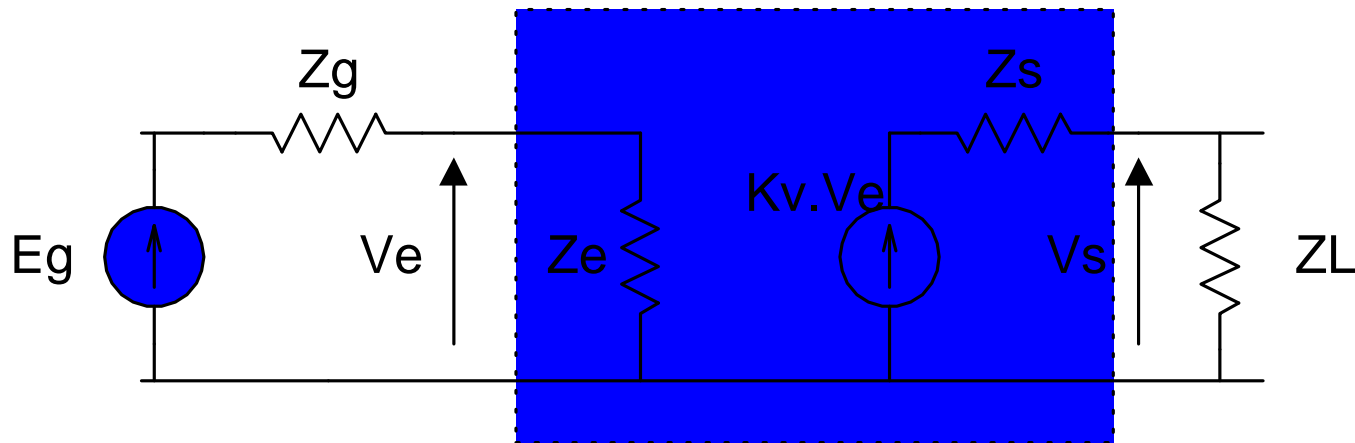
FONCTION AMPLIFICATION

2.3 Classification paramétrique des amplificateurs

◆ Amplificateur de tension :

amplifie une tension et délivre une tension.

L'amplificateur parfait à une impédance d'entrée infinie et une impédance de sortie nulle.



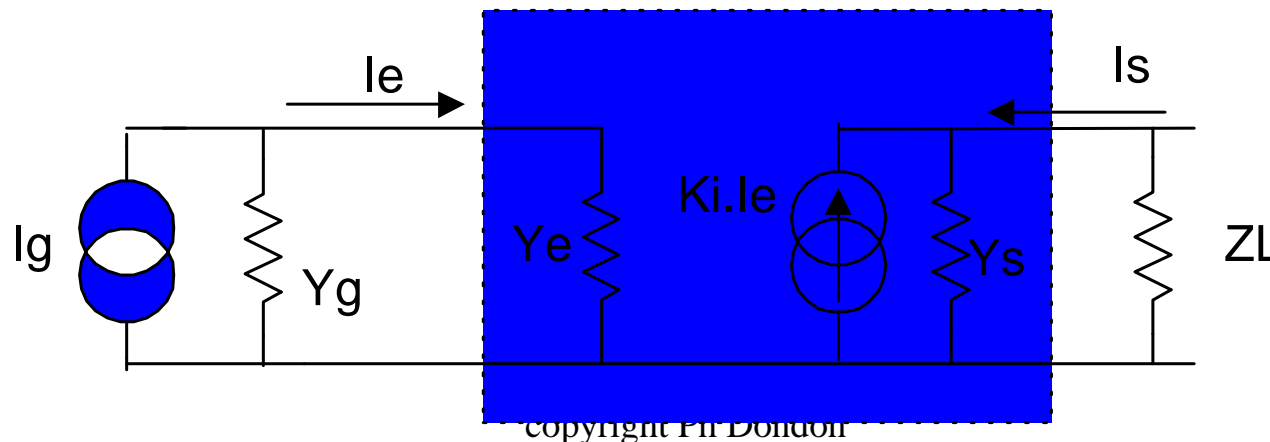
FONCTION AMPLIFICATION

2.3 Classification paramétrique des amplificateurs

◆ Amplificateur de courant :

amplifie un courant et délivre un courant.

L'amplificateur parfait à une impédance d'entrée nulle et une impédance de sortie infinie.



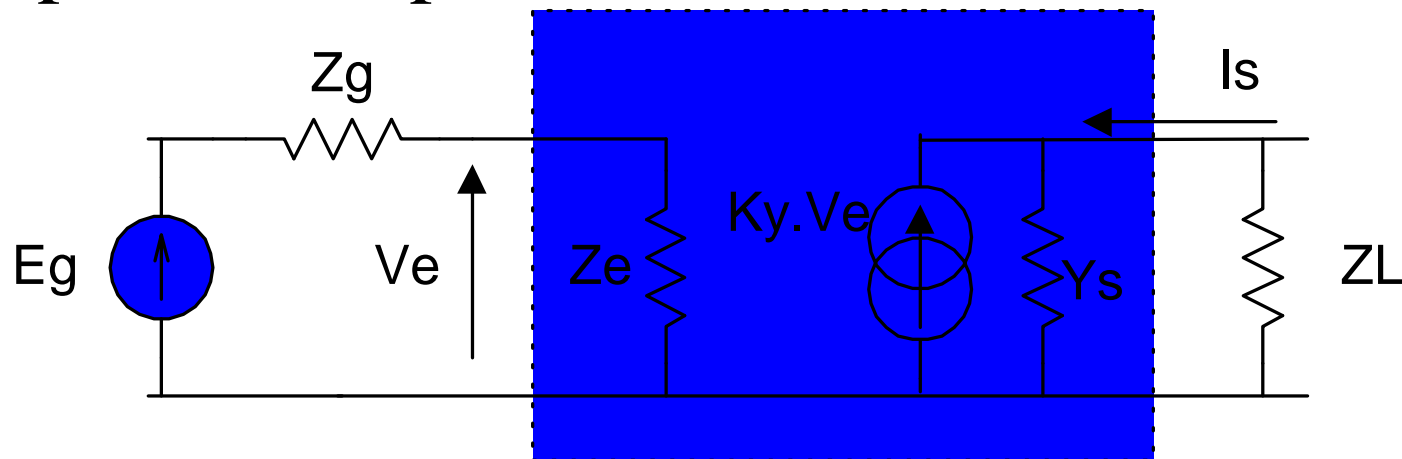
FONCTION AMPLIFICATION

2.3 Classification paramétrique des amplificateurs

◆ Amplificateur transadmittance :
amplifie une tension et délivre un courant.

(ex : transistor MOSFET/JFET)

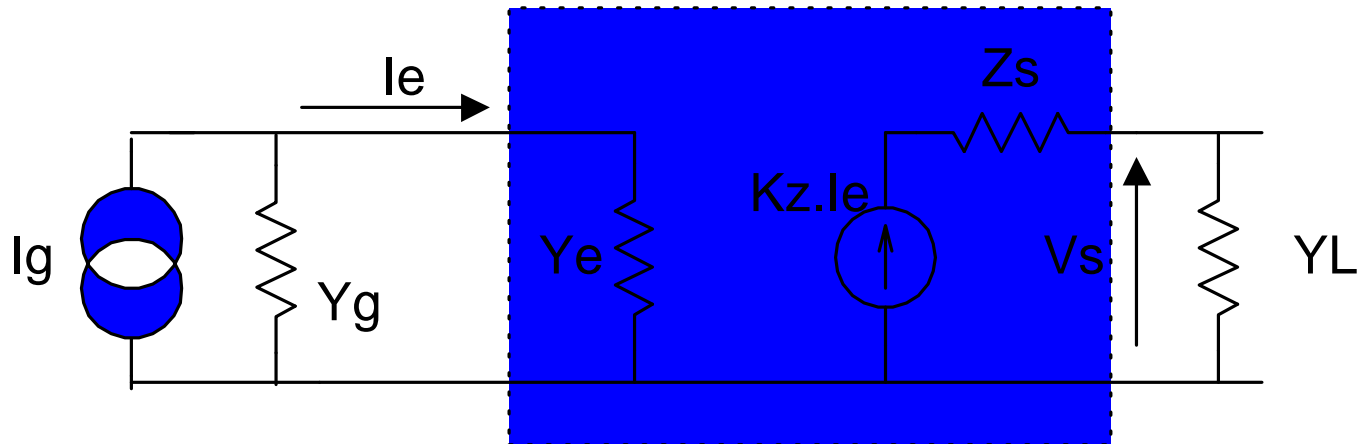
amplificateur parfait : Z_e infinie et Z_s nulle



FONCTION AMPLIFICATION

2.3 Classification paramétrique des amplificateurs

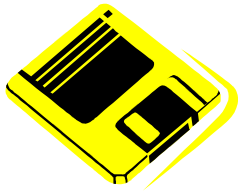
- ◆ amplificateur transimpédance :
amplifie un courant et délivre une tension
(ex : ampli photodiode)
- amplificateur parfait : $Z_e=0$ et $Z_s=0$



FONCTION AMPLIFICATION

2.3 Classification paramétrique des amplificateurs

- ◆ *Il existe de nombreux autres types d'amplificateurs : "low noise", V/UHF, de charge, etc*



pause...enregistrer !

FONCTION AMPLIFICATION

3.AMPLIFICATEUR DIFFERENTIEL

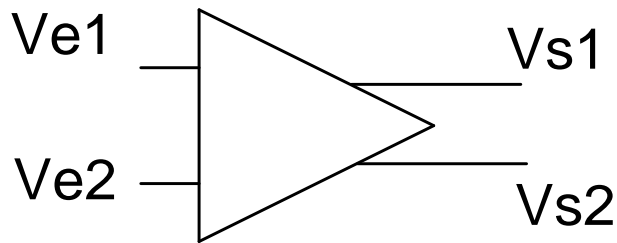
- ◆ 3.1 Mode différentiel et mode commun
- ◆ 3.2 Amplificateur de différence idéal
- ◆ 3.3 Amplificateur de différence réel
- ◆ 3.4 Amplificateur à sorties asymétriques
- ◆ 3.5 Schéma équivalent
- ◆ 3.6 Amplificateur opérationnel idéal

FONCTION AMPLIFICATION

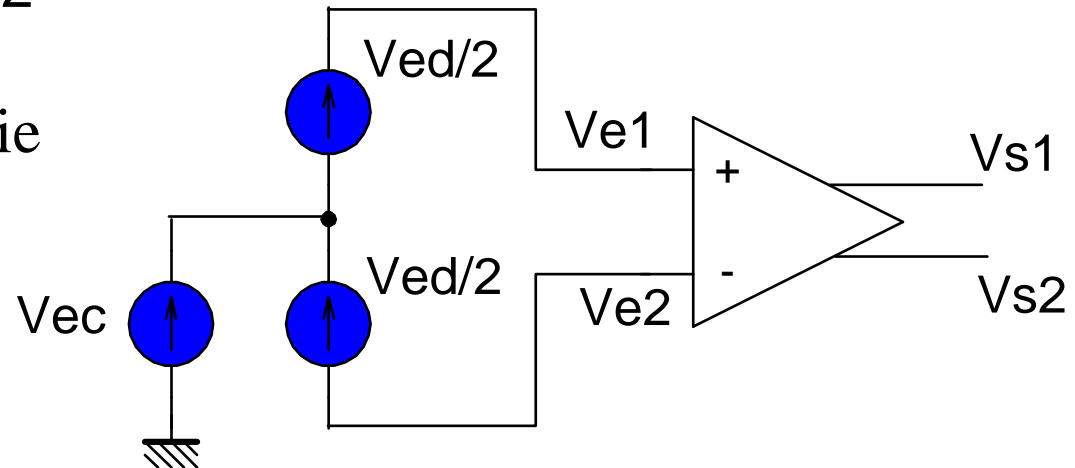
3.1 Mode différentiel et mode commun

◆ Mode différentiel : $V_d = V_1 - V_2$

◆ Mode commun : $V_c = (V_1 + V_2)/2$

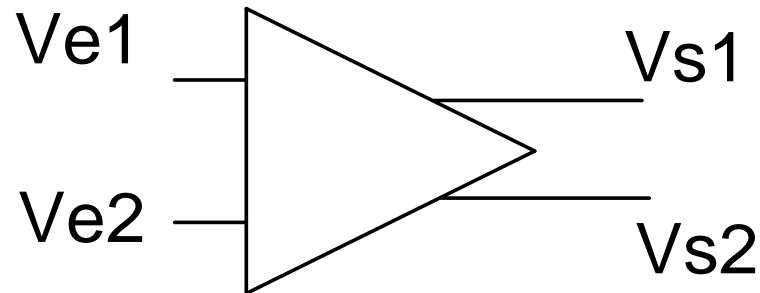


indice e : entrée ; s : sortie



FONCTION AMPLIFICATION

3.2 Amplificateur de différence idéal



◆ $V_{s1} = V_{sc} + V_{sd}/2$ et $V_{s2} = V_{sc} - V_{sd}/2$

amplificateur de différence idéal :

$$V_{sd} = A \cdot V_{ed} \text{ et } V_{sc} = 0$$

(exemple : pont de Wheastone)

FONCTION AMPLIFICATION

3.3 Amplificateur de différence réel

On pose :

$$\blacklozenge V_{sd} = A_{dd}.V_{ed} + A_{dc}.V_{ec}$$

$$\blacklozenge V_{sc} = A_{cd}.V_{ed} + A_{cc}.V_{ec}$$

soit :

$$(V_{s1} - V_{s2}) = A_{dd}.(V_{e1} - V_{e2}) + A_{dc}.(V_{e1} + V_{e2})/2$$

$$(V_{s1} + V_{s2})/2 = A_{cd}.(V_{e1} - V_{e2}) + A_{cc}.(V_{e1} + V_{e2})/2$$

FONCTION AMPLIFICATION

3.3 Amplificateur de différence réel

- ◆ Détermination des paramètres de mode différence :

$$A_{dd} = (V_{s1} - V_{s2}) / (V_{e1} - V_{e2}) \text{ avec } V_{e1} = -V_{e2}$$

A_{dd} = *gain différence relatif au mode différence*

$$A_{cd} = (V_{s1} + V_{s2}) / 2 \cdot (V_{e1} - V_{e2}) \text{ avec } V_{e1} = -V_{e2}$$

A_{cd} = *gain commun relatif au mode différence*

FONCTION AMPLIFICATION

3.3 Amplificateur de différence réel

- ◆ Détermination des paramètres de mode commun :

$$A_{dc} = 2.(V_{s1}-V_{s2})/(V_{e1}+V_{e2}) \text{ avec } V_{e1}=+V_{e2}$$

A_{dc} = gain différence relatif au mode commun

$$A_{cc} = (V_{s1}+V_{s2})/(V_{e1}+V_{e2}) \text{ avec } V_{e1}=+V_{e2}$$

A_{cc} = gain commun relatif au mode commun

OUF.....c'est presque fini !

FONCTION AMPLIFICATION

3.3 Amplificateur de différence réel

◆ En résumé :

- ↓ Add est le gain utile, correspondant à A de l'amplificateur idéal.

- ↓ A_{dc}, A_{cd}, A_{cc} sont des gains parasites qui devraient être nuls, mais qui sont en principe très faibles.

FONCTION AMPLIFICATION

3.3 Amplificateur de différence réel

De l'équation : $V_{sd} = A_{dd}.V_{ed} + A_{dc}.V_{ec}$

on peut réécrire :

$$V_{sd} = A_{dd}.(V_{ed} + (A_{dc}/A_{dd}). V_{ec})$$

Terme utile

Terme d'erreur


On pose :

$$\mathbf{Fr = A_{dd}/A_{dc}}$$

Facteur de réjection

FONCTION AMPLIFICATION

3.3 Amplificateur de différence réel

De l'équation : $V_{sc} = A_{cd}.V_{ed} + A_{cc}.V_{ec}$
terme prépondérant 

$$V_{sc} = A_{cc}.V_{ec}$$

on pose :

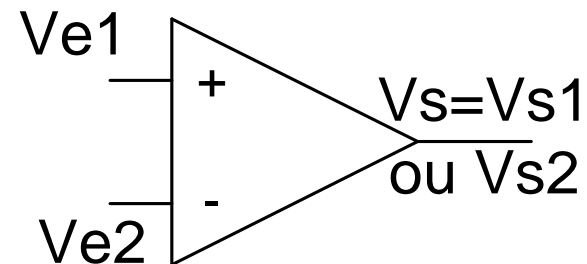
$$F_d = A_{cd}/A_{cc}$$

Facteur de différentialité

FONCTION AMPLIFICATION

3.4 Amplificateur à sorties asymétriques (AOP)

- ◆ $V_{s1} - V_{s2} = A_{dd} \cdot V_{ed} + A_{dc} \cdot V_{ec}$
- ◆ $V_{s1} + V_{s2} = 2 \cdot (A_{cd} \cdot V_{ed} + A_{cc} \cdot V_{ec})$



Par addition :

$$V_{s1} = (A_{dd}/2 + A_{cd}) V_{ed} + (A_{cc} + A_{dc}/2) V_{ec}$$

Par soustraction :

$$V_{s2} = (-A_{dd}/2 + A_{cd}) V_{ed} + (A_{cc} - A_{dc}/2) V_{ec}$$

avec $A_{cd} \ll (A_{dd}/2)$, il vient :

...tourner la page SVP...

FONCTION AMPLIFICATION

3.4 Amplificateur à sorties asymétriques (AOP)

$$V_{s1} = \text{Add}/2. [\text{Ved} + (2.\text{Acc} + \text{Adc})/\text{Add}] \text{Vec}$$

$$V_{s2} = -\text{Add}/2. [\text{Ved} + (2.\text{Acc} - \text{Adc})/\text{Add}] \text{Vec}$$

en posant :

$$1/\text{CMRR1} = \text{Adc}/\text{Add} + 2\text{Acc}/\text{Add} = 1/\text{Fr} + 2/\text{Fd}$$

$$1/\text{CMRR2} = \text{Adc}/\text{Add} - 2\text{Acc}/\text{Add} = 1/\text{Fr} - 2/\text{Fd}$$

alors :

$$V_{s1} = \text{Add}/2. (\text{Ved} + \text{Vec}/\text{CMRR1})$$

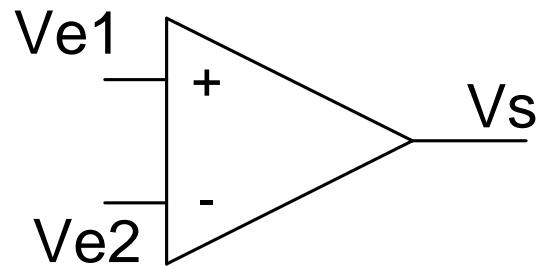
$$V_{s2} = -\text{Add}/2. (\text{Ved} + \text{Vec}/\text{CMRR2})$$

FONCTION AMPLIFICATION

3.4 Amplificateur à sorties asymétriques (AOP)

$$V_s = V_{s1} \text{ ou } V_{s2} = A_d \cdot V_{ed} + A_c \cdot V_{ec}$$

$$V_s = A_d \cdot (V_{ed} + V_{ec}/CMRR)$$



$$A_d = V_s / (V_{e1} - V_{e2}) \text{ avec } V_{e1} = -V_{e2}$$

$A_d = \textit{gain en mode différence}$

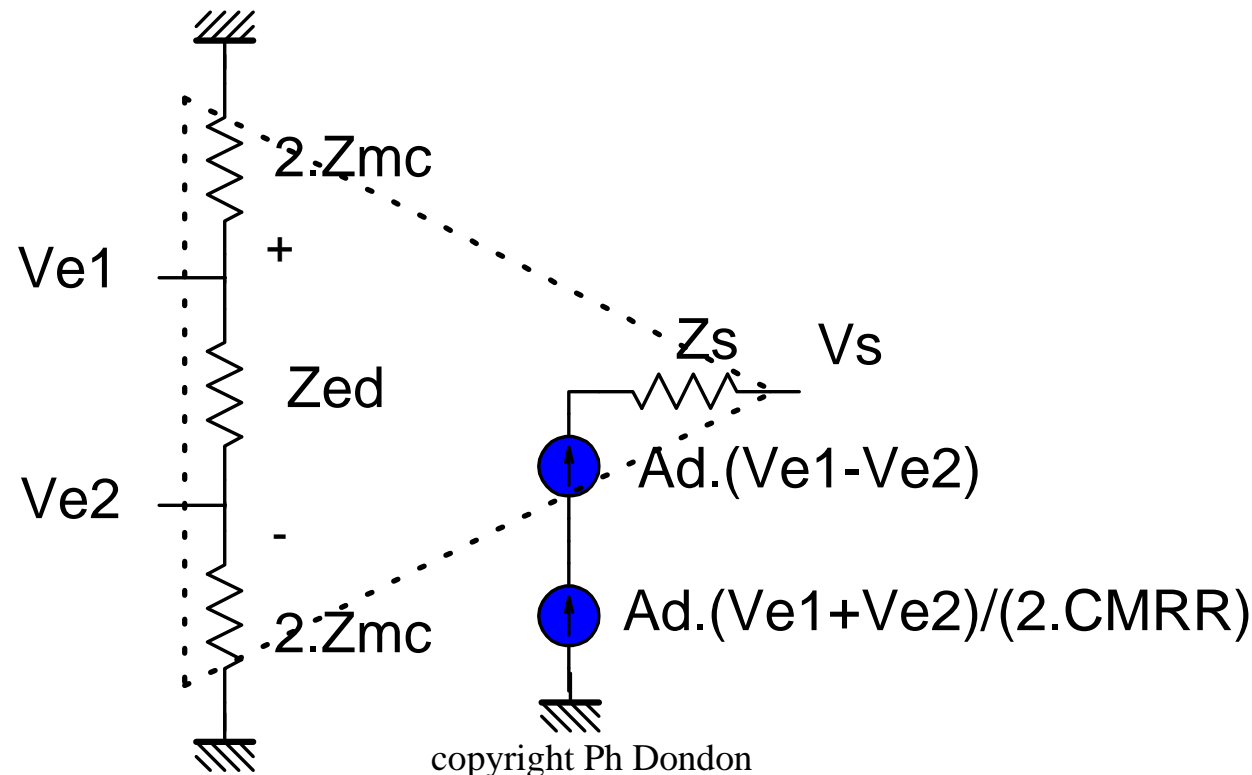
$$A_c = V_s / (V_{e1} + V_{e2}) \text{ avec } V_{e1} = +V_{e2}$$

$A_c = \textit{gain en mode commun}$

FONCTION AMPLIFICATION

3.5 Schéma équivalent

- ◆ Z_{ed} = impédance différentielle d'entrée
- ◆ Z_{mc} = impédance d'entrée mode commun



FONCTION AMPLIFICATION

3.6 Amplificateur opérationnel idéal

- ◆ gain en tension $A_d \rightarrow \infty$
- ◆ insensibilité totale au mode commun $A_c=0$
- ◆ impédance d'entrée infinie (Z_{ed} et Z_{mc})
- ◆ impédance de sortie nulle
- ◆ bande passante DC à l'infini
- ◆ tension d'offset nulle $V_{os}=0$
- ◆ stabilité assurée

FONCTION AMPLIFICATION

3.6 Amplificateur opérationnel idéal

◆ Le paradoxe de l'AOP :

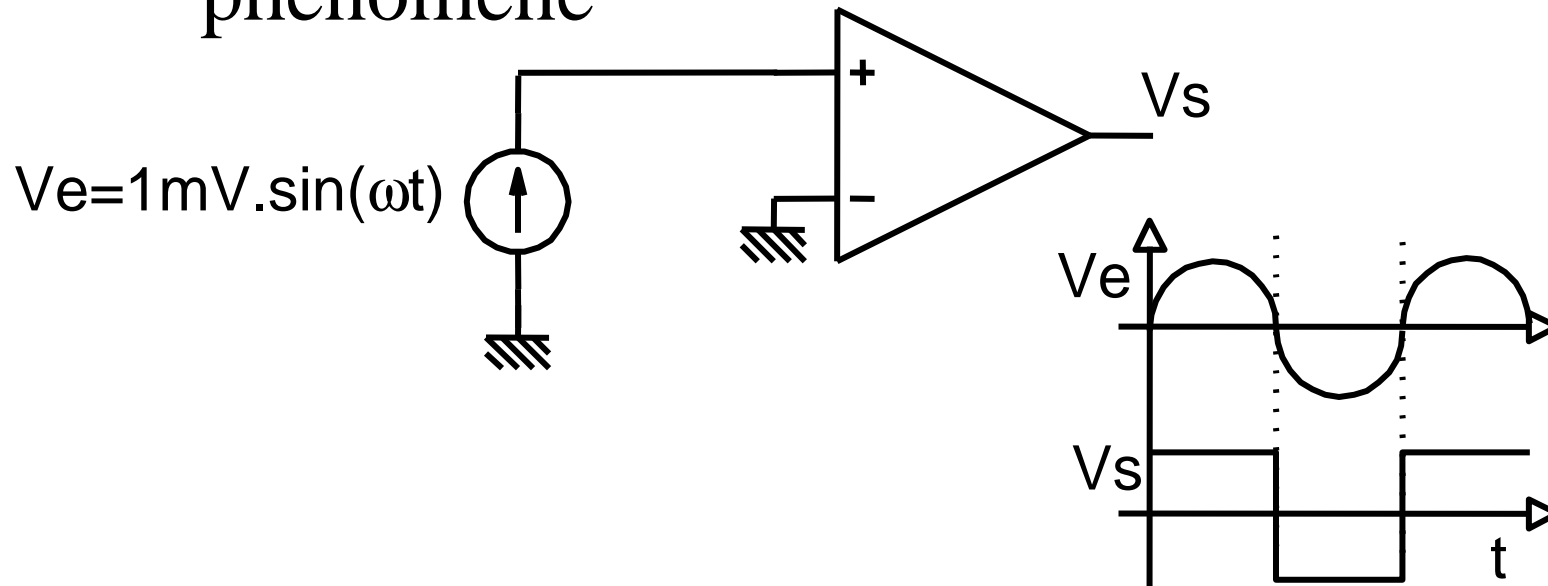
Ad infini => amplificateur opérationnel seul
ne peut pas amplifier précisément un signal
avec une valeur de gain connue.

**«Il est donc impropre à la réalisation
d'amplificateur classique où le gain doit
être connu et constant.»**

FONCTION AMPLIFICATION

3.6 Amplificateur opérationnel idéal

- ◆ en effet, l'exemple suivant explique le phénomène



l'AOP seul est un détecteur de signe tout ou rien

C'est un *convertisseur A \rightarrow D à 1 bit*

FONCTION AMPLIFICATION

3.6 Amplificateur opérationnel idéal

«La définition de l'amplificateur opérationnel à partir de la fonction amplification conduit donc à une "impasse".»

dicton du jour...

Cherchez l'erreur... et tournez la page

FONCTION AMPLIFICATION

3.6 Amplificateur opérationnel idéal

- ◆ Justement "erreur" est le terme approprié car par définition, l'ampli op est l'amplificateur d'erreur utilisé dans les systèmes asservis.
- ◆ Ses caractéristiques sont donc imposés par le principe et les contraintes d'un asservissement...
- ◆ D'où la liaison *quasi-journalistique* vers le transparent suivant.....

FONCTION AMPLIFICATION

4.RETROACTION (et asservissement)

- ◆ 4.1 Principe et définition
- ◆ 4.2 Propriétés de la rétroaction
- ◆ 4.3 Les quatre types de rétroaction

FONCTION AMPLIFICATION

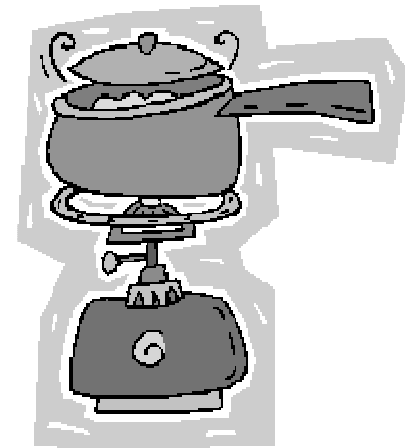
4.1 Principe de la rétroaction

◆ Prenons un exemple simple de la vie courante :

Vous souhaitez poser une casserole sur une plaque chauffante.

Vous disposez pour cela :

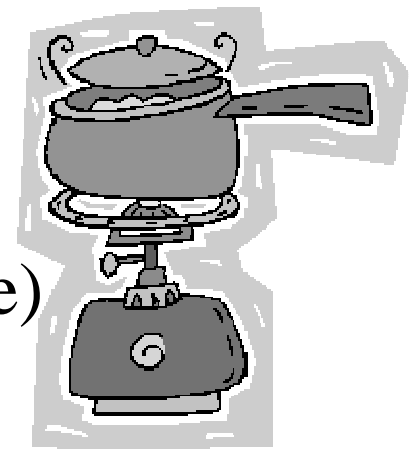
- d'un organe de décision (le cerveau),
- d'un actionneur (le bras),
- d'un capteur d'information (l'oeil).



FONCTION AMPLIFICATION

4.1 Principe de la rétroaction

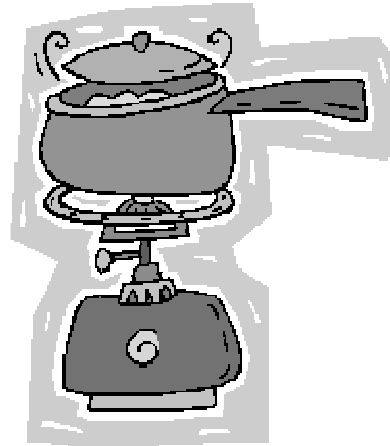
- 1° Votre cerveau donne l'ordre de déplacement de la casserole.
- 2° Votre bras agit pour déplacer celle-ci,
- 3° Votre oeil contrôle en permanence l'écart entre la position finale (la plaque chauffante) et la position actuelle de la casserole.
- 4° Lorsque cet écart devient nul (casserole correctement positionnée à "sa valeur de consigne"), votre cerveau décide d'arrêter le mouvement de votre bras...



FONCTION AMPLIFICATION

4.1 Principe de la rétroaction

Vous avez agi (sans le savoir) comme un système asservi ou contre réactionné...

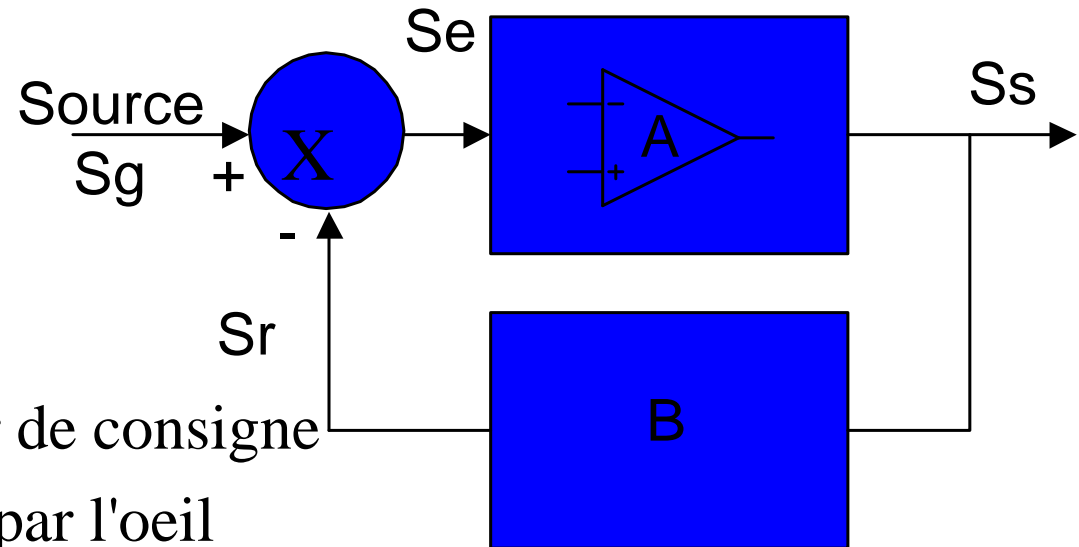


copyright Ph Dondon

FONCTION AMPLIFICATION

4.1 Principe de la rétroaction

- ◆ D'où le schéma classique d'un asservissement :



S_g : position finale ou valeur de consigne

S_e : écart ou erreur mesurée par l'oeil

A : actionneur " bras"

S_s : position instantanée de la casserole (sortie)

B : fonction de transfert du capteur "oeil"

S_r : information de retour vers le cerveau

copyright Ph Dondon

⊗ X : organe de comparaison (votre cerveau)...

FONCTION AMPLIFICATION

4.1 Principe et définition

- ◆ En électronique, on dit que l'on a une "contre réaction", dans le cas où l'on soustrait les deux signaux et une réaction dans le cas contraire.

$$S_s = A.S_e = A.(S_g - S_r)$$

d'où la formule :

$$A_r = S_s/S_g = A/(1+A.B)$$

FONCTION AMPLIFICATION

4.2 Propriétés de la rétroaction

- ◆ le gain avec rétroaction diminue par rapport au gain sans contre réaction :

$$A_r = A/(1+AB)$$

- ◆ la bande passante augmente de la même quantité :

$$F_{chr} = F_{ch} \cdot (1+AB)$$

donc...

«Le produit gain bande est constant»

FONCTION AMPLIFICATION

4.2 Propriétés de la rétroaction

◆ si le gain $AB \gg 1$ alors $A_r = 1/B$:

A_r est alors indépendant de A.

A_r est insensible aux variations éventuelles de A

(La chaîne de retour B est généralement réalisée avec des composants passifs plus stables et précis alors que A est basé sur l'emploi de transistors au β incertain.)

FONCTION AMPLIFICATION

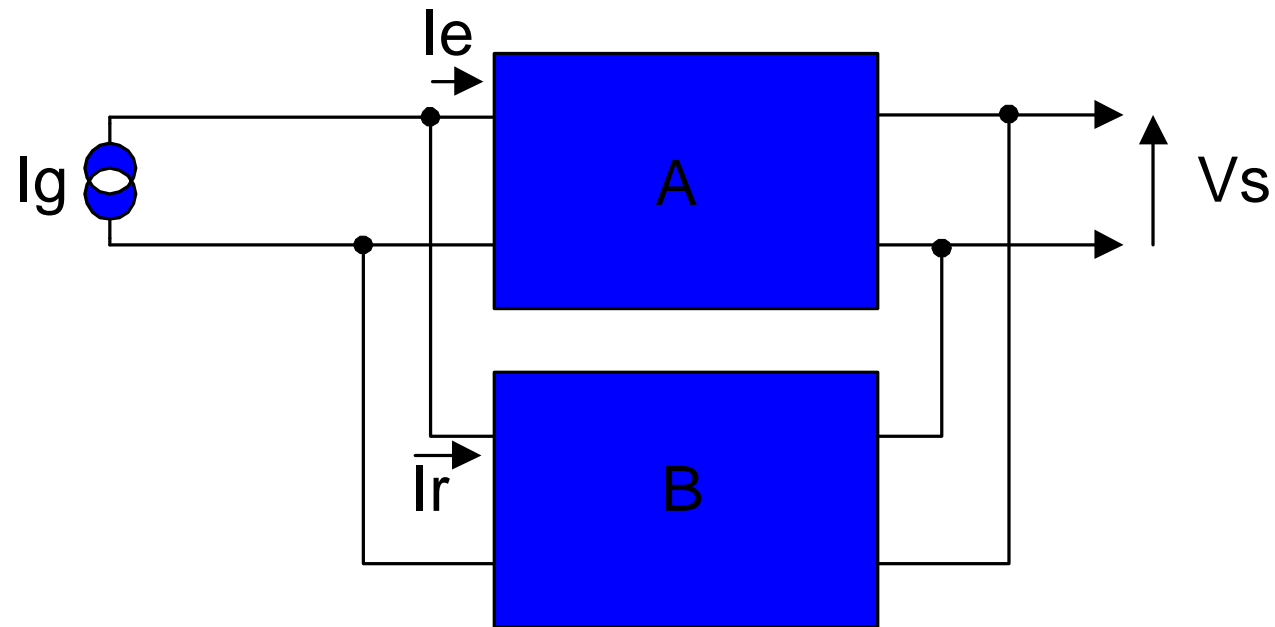
4.2 Propriétés de la rétroaction

- ◆ La contre réaction diminue en sortie les signaux parasites produits dans l'amplificateur de base (distorsion et bruits).
- ◆ Elle modifie les impédances d'entrée et de sortie par rapport à l'amplificateur seul. Celles-ci augmentent ou diminuent selon le type de contre réaction.

FONCTION AMPLIFICATION

4.3 Les quatre types de rétroaction

◆ Tension parallèle

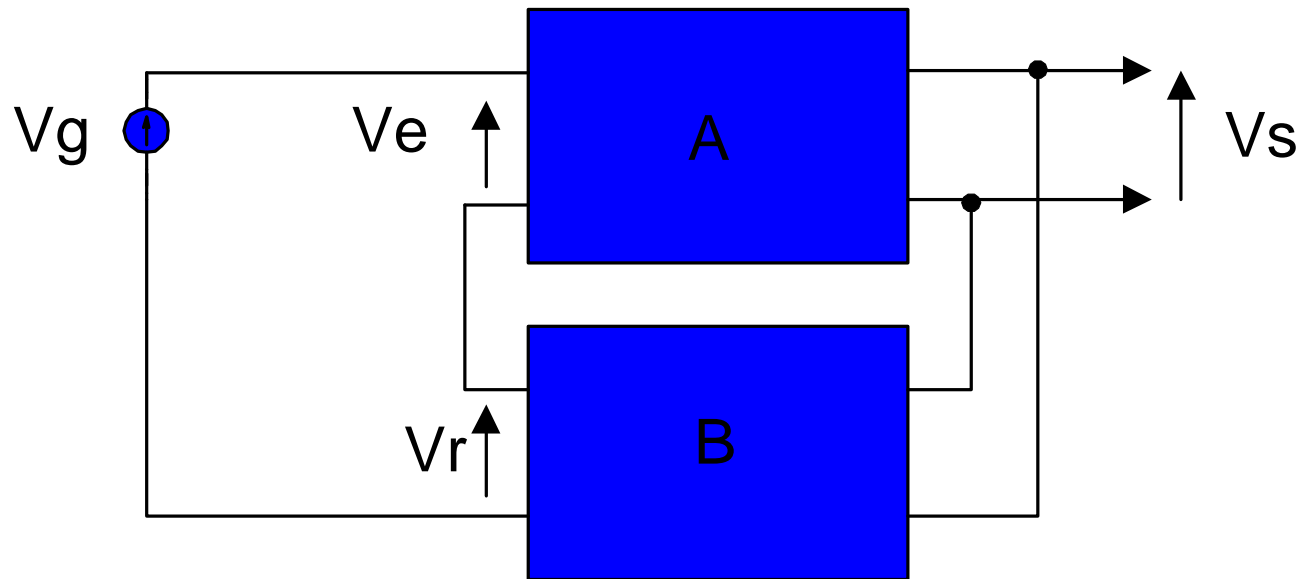


On prélève une tension et on réinjecte un courant en parallèle (ex. ampli inverseur)

FONCTION AMPLIFICATION

4.3 Les quatre types de rétroaction

◆ Tension série

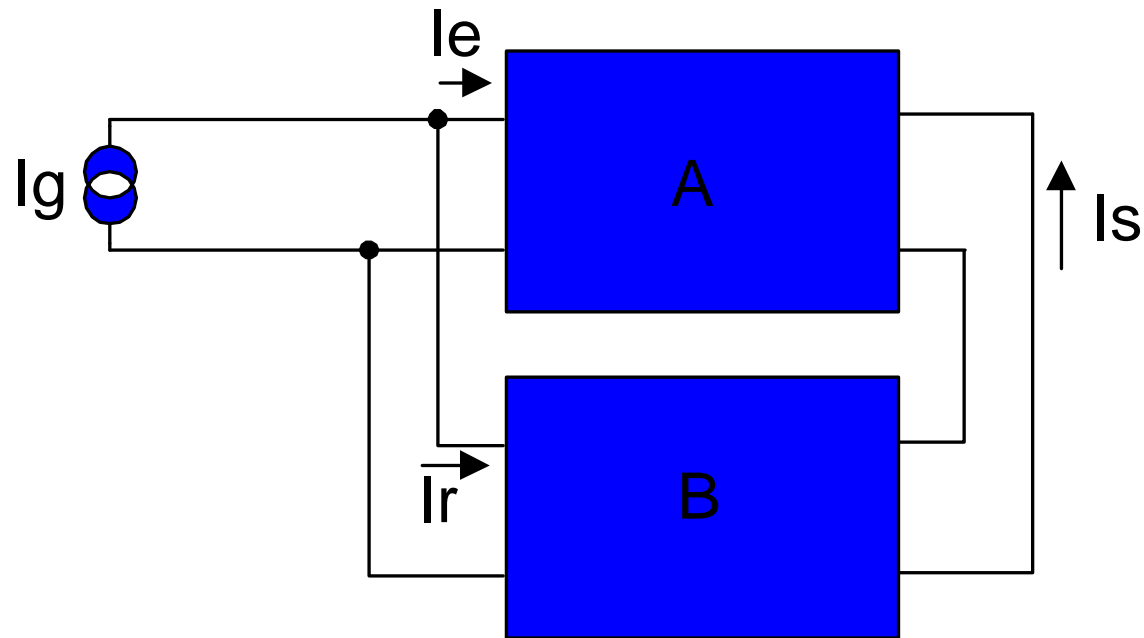


On prélève une tension et on réinjecte une tension en série (ex ampli non inverseur)

FONCTION AMPLIFICATION

4.3 Les quatre types de rétroaction

◆ Courant parallèle

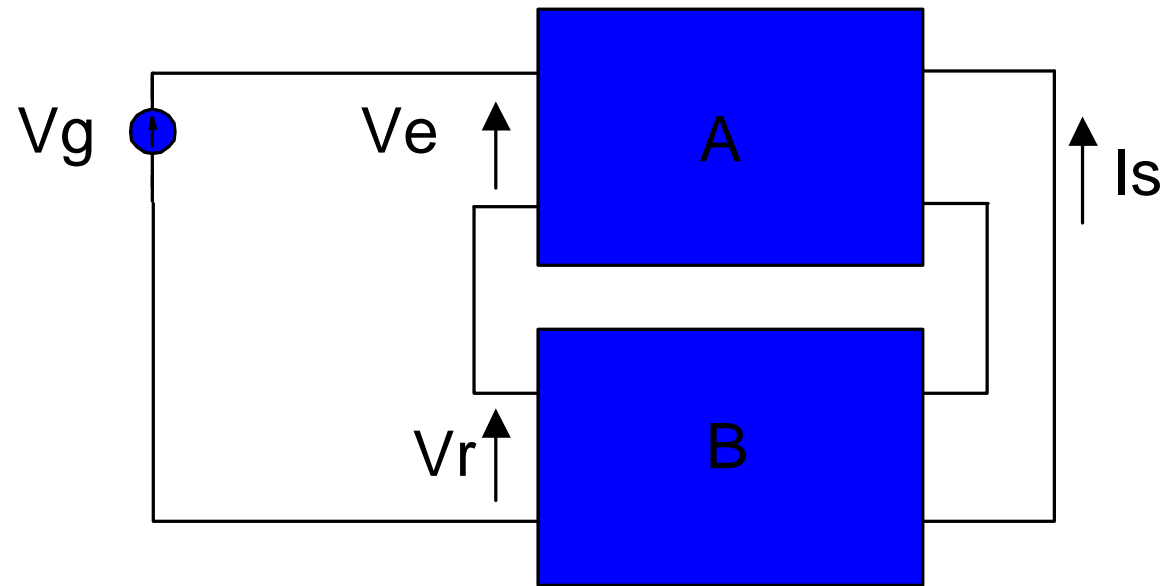


On prélève un courant et on réinjecte
un courant en parallèle

FONCTION AMPLIFICATION

4.3 Les quatre types de rétroaction

◆ Courant série



On prélève un courant et on réinjecte
une tension en série

**FIN DE LA
PREMIERE PARTIE !**