

LA CONTRE REACTION

- ◆ *Les grands principes*
- ◆ *Applications à l 'amplificateur opérationnel*
- ◆ *Stabilité des amplificateurs à contre réaction*

copyright Ph Dondon

LA STABILITE DES AMPLIFICATEURS

La *loi de Murphy* sévit partout en électronique, en particulier à propos de la stabilité des montages.

rappelez vous !!!

- Un montage réputé stable oscillera une fois câblé...
- Un oscillateur s'évertuera à ne pas démarrer. S'il démarre -dans le meilleur des cas- il oscillera à côté de la fréquence prévue !

copyright Ph Dondon

LA STABILITE DES AMPLIFICATEURS

*Quand faut-il se préoccuper de la stabilité
d'un système ?*

copyright Ph Dondon

LA STABILITE DES AMPLIFICATEURS

A chaque fois qu'on localise une boucle de retour entre la sortie et l'entrée...

(ex moteur asservi en vitesse, turbo dans un véhicule, AOP monté en inverseur etc).

Attention aux boucles cachées, celles qui ne sont pas sur le schéma :

exemple couplage thermique, optique, électromagnétique

copyright Ph Dondon

LA STABILITE DES AMPLIFICATEURS

Pourquoi doit on s'intéresser à la stabilité d'un système ?

copyright Ph Dondon

LA STABILITE DES AMPLIFICATEURS

Reprenons l'exemple de la casserole sur la plaque chauffante :

Imaginez que (pour une raison ou une autre... alcool, sortie nocturne, fatigue (*)...), votre bras se mette à trembler... Il y a peu de chance pour la position finale soit atteinte sans casse...

(*)Toute ressemblance avec un élève de l'ENSEIRB ne serait que
pur hasard ou coïncidence...

copyright Ph Dondon

LA STABILITE DES AMPLIFICATEURS

Il faut alors prévoir dans le système bouclé, un « correcteur » visant à supprimer les risques d'instabilité.

Dans l'exemple, cela peut être :

- "souffler dans le ballon" avant de déplacer la casserole
- ou bien placer un raidisseur sous le bras porteur
- ou un filtre (passe bas) pour réduire les tremblements...

copyright Ph Dondon

LA STABILITE DES AMPLIFICATEURS

Prenons l'exemple plus sérieux du turbo dans une voiture :



Le principe est simple :

On prélève sur la sortie gaz d'échappement, une partie de l'énergie qui est renvoyée à l'entrée du moteur. Attention, pour augmenter momentanément la puissance disponible, cette énergie est ajoutée (cas particulier du signe + sur le comparateur, au lieu du signe -) à la valeur de consigne donnée par le pied sur l'accélérateur.

LA STABILITE DES AMPLIFICATEURS

Le véhicule accélère donc brutalement. La vitesse des gaz d'échappement augmente, l'énergie ramenée à l'entrée augmente donc la vitesse du véhicule augmente etc etc etc...

C'est comme cela que certains ont fini dans les platanes lors des premiers essais de turbo sur les voitures.

copyright Ph Dondon

LA STABILITE DES AMPLIFICATEURS

D'ou la notion importante de divergence ou d'instabilité d'un système...

copyright Ph Dondon

LA STABILITE DES AMPLIFICATEURS

1.Rappels

◆ Fonction de transfert

$$H(p) = \frac{S(p)}{E(p)} = \frac{P(p)}{Q(p)} = \frac{\sum_{j=0}^m b_j p^j}{\sum_{i=0}^n a_i p^i}$$

Condition nécessaire et suffisante pour que le système soit stable :
racines de l'équation caractéristique $Q(p) = 0$ à partie réelle négative.

copyright Ph Dondon

LA STABILITE DES AMPLIFICATEURS

1.Rappels

◆ Critère de Routh-Hurwitz

Ce critère permet sans résoudre l'équation de connaître le nombre de ses racines à partie réelle positive. Il permet donc de statuer sur la stabilité de $H(p)$. (Cf poly)

copyright Ph Dondon

LA STABILITE DES AMPLIFICATEURS

2.Méthode d'étude de la stabilité

◆ Hypothèse :

- Amplificateur sans C.R stable de gain $Ax(p)$
- Transmittance de l'amplificateur contre réactionné

$$A_{xr}(p) = \frac{Ax(p)}{1 - T(p)} = \frac{Ax(p)}{1 + B(p)Ax(p)}$$

Gain de boucle

Taux de contre réaction

copyright Ph Dondon

LA STABILITE DES AMPLIFICATEURS

2.Méthode d'étude de la stabilité

◆ Critère de Nyquist :

- En régime sinusoïdal

$$A_{xr}(j\omega) = \frac{Ax(j\omega)}{1 + B(j\omega)Ax(j\omega)}$$

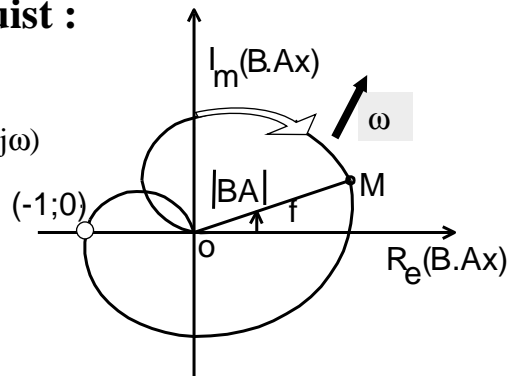
copyright Ph Dondon

LA STABILITE DES AMPLIFICATEURS

2.Méthode d'étude de la stabilité

◆ Critère de Nyquist :

Tracé dans le plan complexe de $B(j\omega)Ax(j\omega)$



$$B(j\omega)Ax(j\omega) = |BAx| e^{j\varphi(\omega)}$$

copyright Ph Dondon

LA STABILITE DES AMPLIFICATEURS

2.Méthode d'étude de la stabilité

◆ Critère de Nyquist :

Si en parcourant, dans le sens des ω croissants, le lieu de Nyquist, on laisse le point $(-1 ; 0)$

- à sa gauche, le système est stable ;
- à sa droite, il est instable ;

Si Bx passe exactement par le point $(-1 ; 0)$ le système est juste oscillant.

Le point $(-1 ; 0)$ est appelé point critique.

copyright Ph Dondon

LA STABILITE DES AMPLIFICATEURS

2.Méthode d'étude de la stabilité

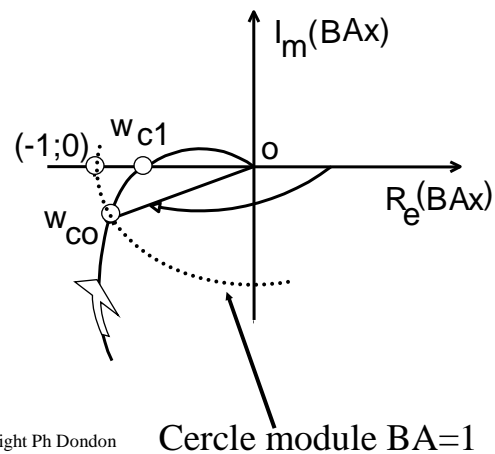
◆ Critère de Nyquist :

Stabilité si :

$$|BAx(\omega_{c1})| < 1$$

ou si :

$$\varphi(\omega_{c0}) > -\pi$$



copyright Ph Dondon

Cercle module BA=1

LA STABILITE DES AMPLIFICATEURS

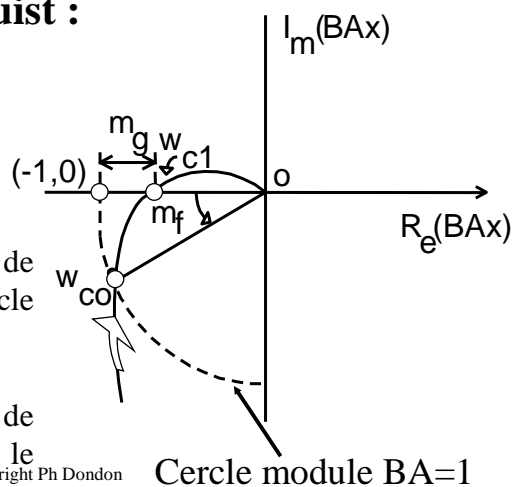
2.Méthode d'étude de la stabilité

◆ Critère de Nyquist :

Stabilité, oui, mais
avec quelle marge ?

•mg : marge de gain, marge de sécurité sur le gain de boucle lorsque la phase vaut -180°

•m ϕ : marge de phase, marge de sécurité sur la phase lorsque le module BA = 1.



copyright Ph Dondon

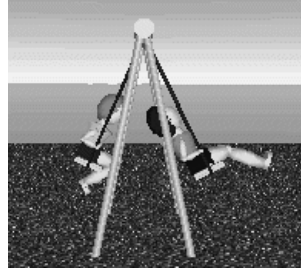
Cercle module BA=1

LA STABILITE DES AMPLIFICATEURS

2. La stabilité « avec les mains »

Traduction en langage concret...

Prenons l'exemple simple de la balançoire ci contre :



Pour entretenir l'oscillation il faut deux conditions réunis simultanément :

copyright Ph Dondon

LA STABILITE DES AMPLIFICATEURS

2. La stabilité « avec les mains »

1) Donner l'impulsion exactement en phase avec le mobile

(c'est à dire au sommet de la trajectoire) :

=> condition sur la phase du produit A.B : Celui ci doit être

réel ; Sa phase est alors de 0° ou 360° .

(Si l'on pousse avant ou après le bon moment , le geste est

inefficace et le mobile s'arrêtera.)

copyright Ph Dondon

LA STABILITE DES AMPLIFICATEURS

2. La stabilité « avec les mains »

2) Apporter à chaque poussée, le complément d'énergie correspondant aux pertes par frottement qui ralentissent le mobile.

•Si l'on pousse au bon moment en apportant trop peu d'énergie, le mobile s'arrêtera (retour du système à une position stable).

•Si l'on en apporte de trop, la balançoire (et l'enfant) feront le grand soleil comme autour d'une barre fixe (système divergent instable)...

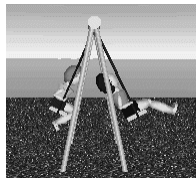
copyright Ph Dondon

LA STABILITE DES AMPLIFICATEURS

2. La stabilité « avec les mains »

On doit donc avoir exactement :

énergie du mobile + énergie apportée = constante = 100% = 1



d'où la condition sur le gain de boucle : $|A.B| = 1$

copyright Ph Dondon

LA STABILITE DES AMPLIFICATEURS

2. La stabilité « avec les mains »

Pourquoi parle-t-on de marge de gain et de phase par rapport au point $1[-180^\circ$ (et non 0° ou 360° comme indiqué dans l'exemple) lorsqu'on étudie la stabilité d'un montage ?

copyright Ph Dondon

LA STABILITE DES AMPLIFICATEURS

2. La stabilité « avec les mains »

- Parce que tout est question de convention et de représentation. Il suffit de réfléchir à la représentation classique d'un système contréactionné...
- Dans le premier cas, on s'intéresse à A.B donc au point $1[-180^\circ$, dans le deuxième, on inclut le comparateur (et son signe -) dans l'analyse de la boucle et on regarde le point $1[360^\circ$...

Méditez 30 secondes...

LA STABILITE DES AMPLIFICATEURS

2.Méthode d'étude de la stabilité

◆ Critère de Bode :

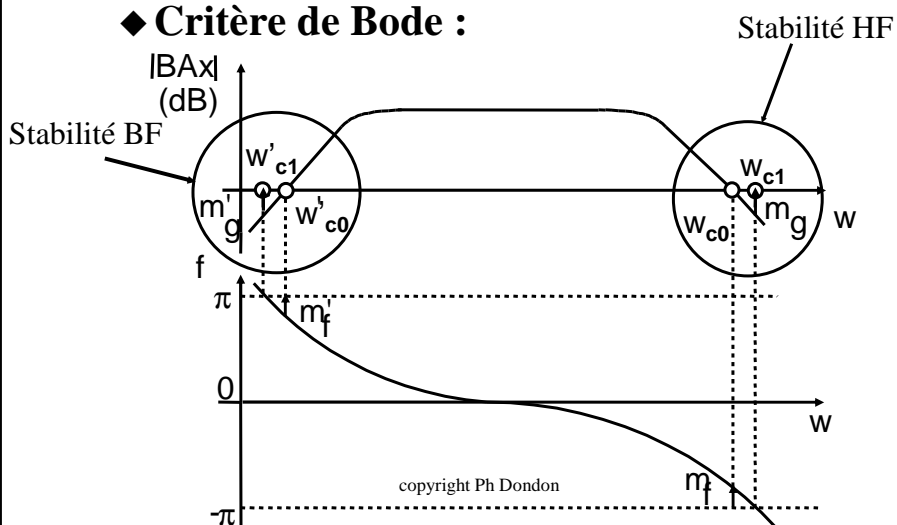
Identique au critère de Nyquist mais représentation dans le plan de bode...

copyright Ph Dondon

LA STABILITE DES AMPLIFICATEURS

2.Méthode d'étude de la stabilité

◆ Critère de Bode :



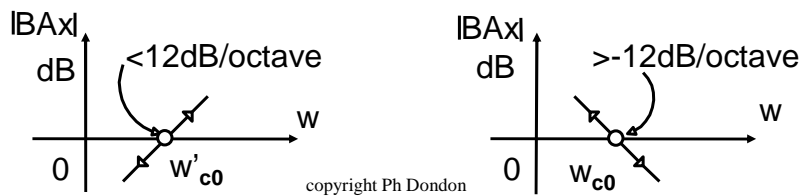
LA STABILITE DES AMPLIFICATEURS

2.Méthode d'étude de la stabilité

◆ Critère de Bode :

Pour assurer la stabilité d'un système à déphasage minimum :

B.A doit couper l'axe horizontal avec une pente inférieure à un deuxième ordre

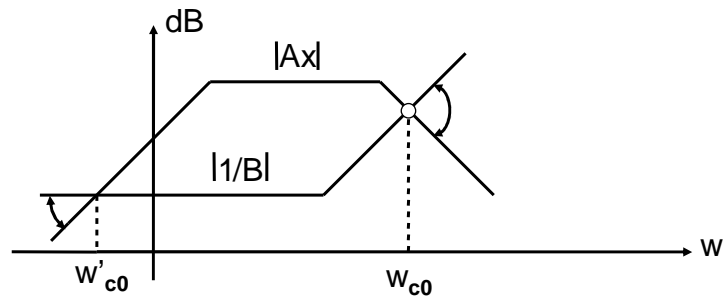


LA STABILITE DES AMPLIFICATEURS

2.Méthode d'étude de la stabilité

◆ Critère de Bode :

Autre façon de raisonner :



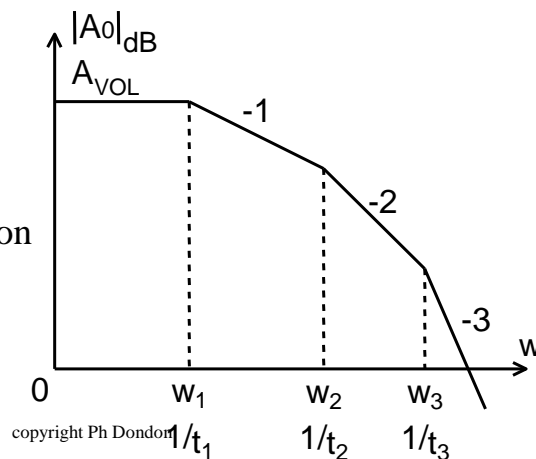
Stabilité si la différence des pentes inférieure à 12dB/octave à leur intersection

LA STABILITE DES AMPLIFICATEURS

3. La stabilité de l'A.OP

◆ Gain d'un A.OP :

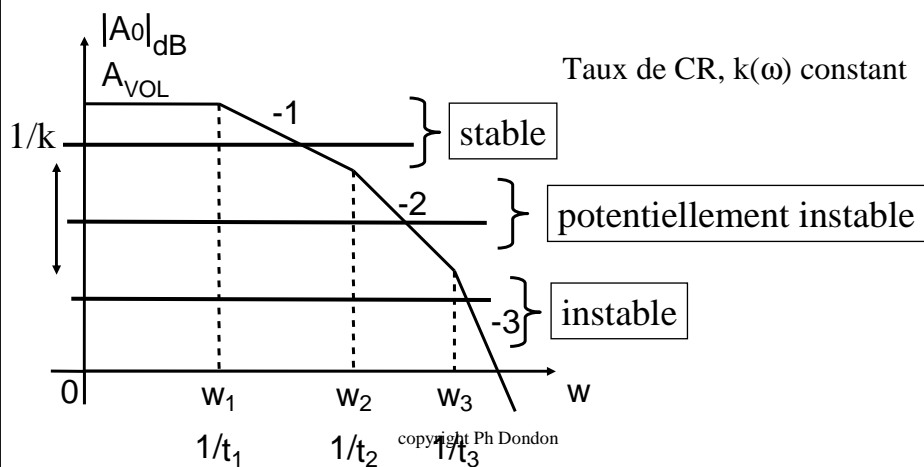
Un A.OP possède au moins 2 fréquences de coupure par construction



LA STABILITE DES AMPLIFICATEURS

3. La stabilité de l'A.OP

◆ Stabilité d'un A.OP avec CR résistif :



LA STABILITE DES AMPLIFICATEURS

3. La stabilité de l'A.OP

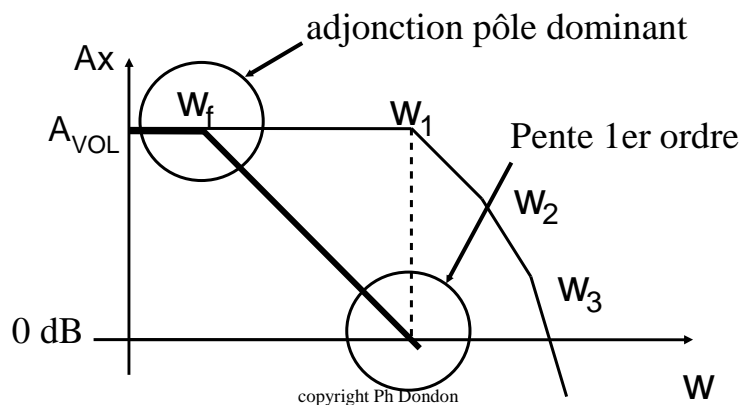
Afin d'élargir le domaine de stabilité, il est nécessaire d'apporter une correction en fréquence grâce à des composants extérieurs.

copyright Ph Dondon

LA STABILITE DES AMPLIFICATEURS

4. Correction du gain de l'A.OP

◆ Correction à pôle dominant :

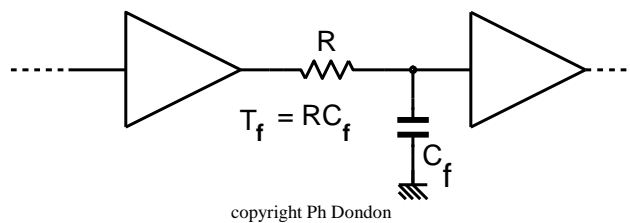


LA STABILITE DES AMPLIFICATEURS

4. Correction du gain de l'A.OP

◆ Correction à pôle dominant :

Réalisation en plaçant une cellule intégrateur en cascade avec les étages de l'amplificateur.

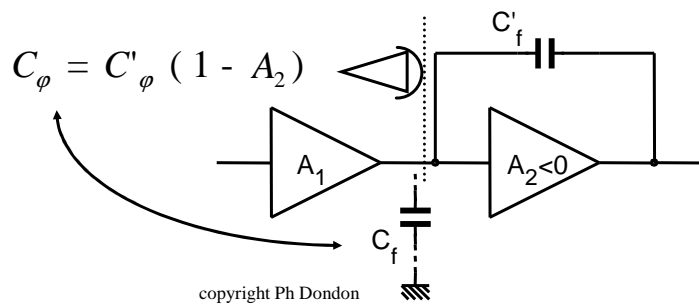


LA STABILITE DES AMPLIFICATEURS

4. Correction du gain de l'A.OP

◆ Correction à pôle dominant :

En fait, on utilise plus volontiers l'effet Miller.

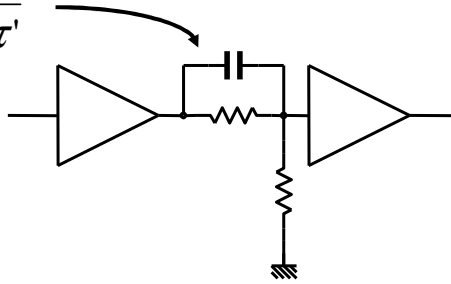


LA STABILITE DES AMPLIFICATEURS

4. Correction du gain de l'A.OP

◆ Correction à avance de phase :

$$H = \frac{1 + p\tau}{1 + p\tau'}$$



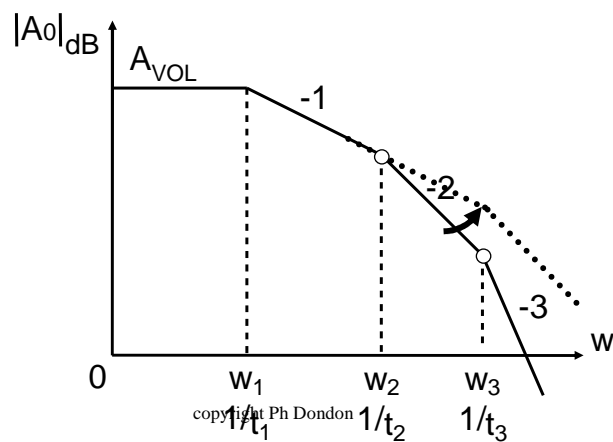
On fait en sorte que le zéro compense le pôle ω_2 de l'A.OP

copyright Ph Dondon

LA STABILITE DES AMPLIFICATEURS

4. Correction du gain de l'A.OP

◆ Correction à avance de phase :



copyright Ph Dondon

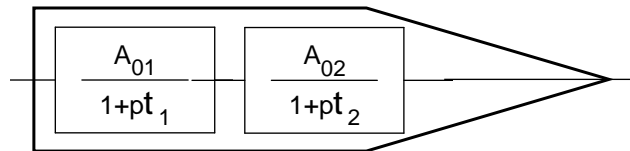
LA STABILITE DES AMPLIFICATEURS

4. Correction du gain de l'A.OP

◆ Correction feed forward:

Permet de faire la compensation du pôle non dominant ω_2 .

$$\text{Supposons : } A_o = \frac{A_{o1} \cdot A_{o2}}{(1 + p\tau_1)(1 + p\tau_2)}$$



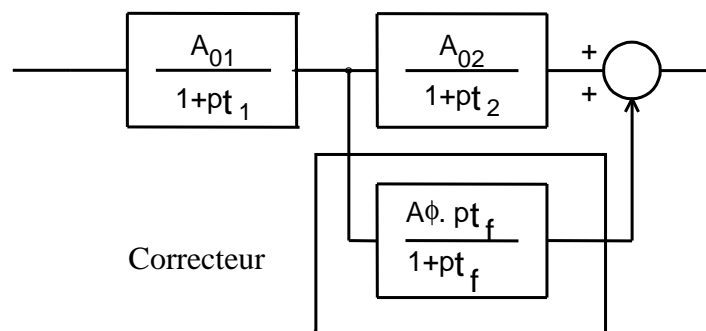
copyright PH DONDON
Avec $\omega_1 < \omega_2$

LA STABILITE DES AMPLIFICATEURS

4. Correction du gain de l'A.OP

◆ Correction feed forward:

Schéma de principe :



copyright PH DONDON

LA STABILITE DES AMPLIFICATEURS

4. Correction du gain de l'A.OP

◆ Correction feed forward:

Nouvelle transmittance :

$$A_o(p) = A_{o1} \frac{A_{o2} + p(\tau_\phi A_{o2} + \tau_\phi A_\phi) + p^2 \tau_2 \tau_\phi A_\phi}{(1 + p\tau_1)(1 + p\tau_2)(1 + p\tau_\phi)}$$

En prenant :

$$A_\phi = A_{o2} \quad \text{et} \quad \tau_\phi = \tau_2$$

Il vient :

copyright Ph Dondon

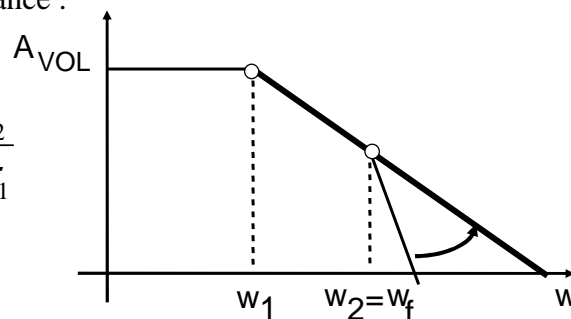
LA STABILITE DES AMPLIFICATEURS

4. Correction du gain de l'A.OP

◆ Correction feed forward:

Nouvelle transmittance :

$$A_o(p) = \frac{A_{o1} A_{o2}}{1 + p\tau_1}$$



copyright Ph Dondon

LA STABILITE DES AMPLIFICATEURS

4. Correction du gain de l'A.OP

◆ Correction feed forward:

Correction apportée dans les circuits rapides pour compenser les mauvaises performances HF des transistors PNP latéraux des circuits intégrés.

Un simple condensateur shunt l'étage contenant ces transistors.

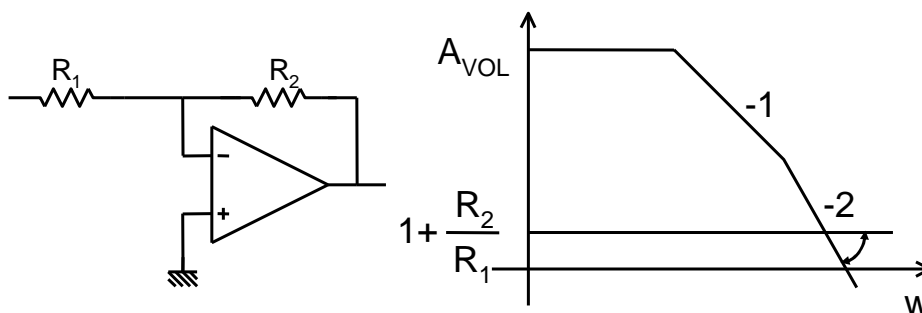
Dans la pratique, cette correction est moins évidente qu'il n'y paraît car les conditions $A\phi = A_0\omega^2$ et $\tau\phi = \tau_2$ ne sont pas toujours faciles à satisfaire.

copyright Ph Dondon

LA STABILITE DES AMPLIFICATEURS

4. Correction du gain de l'A.OP

◆ Correction sur la chaine de retour



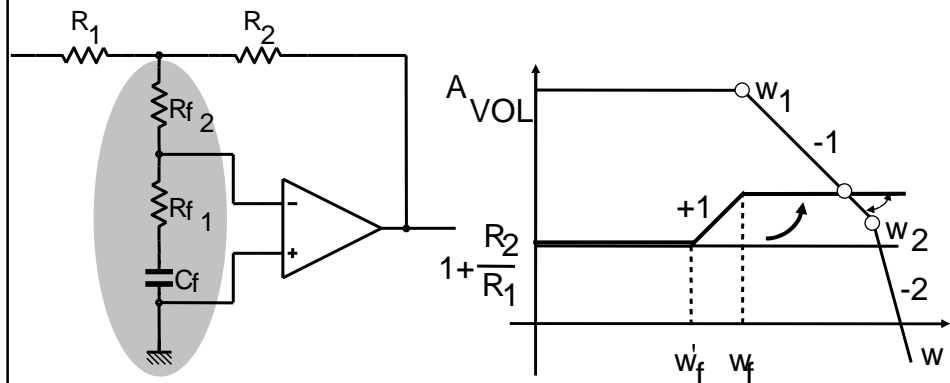
Marge insuffisante, voire instabilité

copyright Ph Dondon

LA STABILITE DES AMPLIFICATEURS

4. Correction du gain de l'A.OP

◆ Correction sur la chaine de retour :



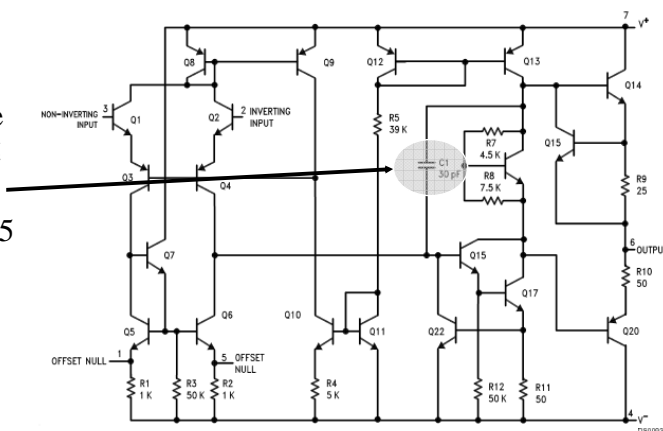
Réseau de compensation externe
copyright Ph Dondon

LA STABILITE DES AMPLIFICATEURS

4. Correction du gain de l'A.OP

◆ Exemple :

uA741 :
compensation
interne à un pôle
avec un capacité
Miller de 30pF
avec un $G \times B = 1,5$
MHz

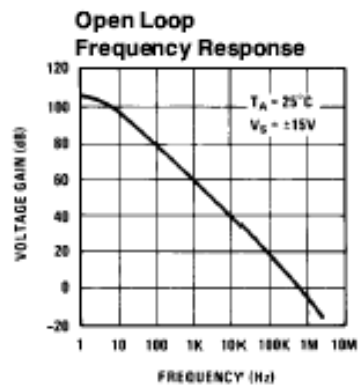


LA STABILITE DES AMPLIFICATEURS

4. Correction du gain de l'A.OP

◆ Exemple :

uA741 :



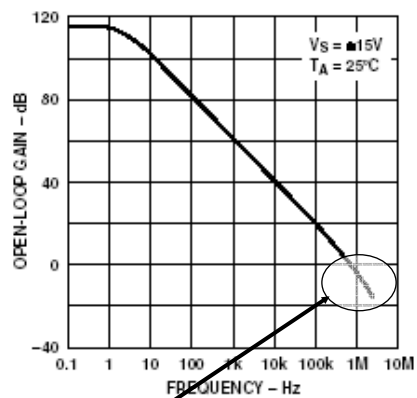
copyright Ph Dondon

LA STABILITE DES AMPLIFICATEURS

4. Correction du gain de l'A.OP

◆ Exemple :

OP-07 : amplificateur de précision
compensation interne
avec un $G \times B = 0,8\text{MHz}$



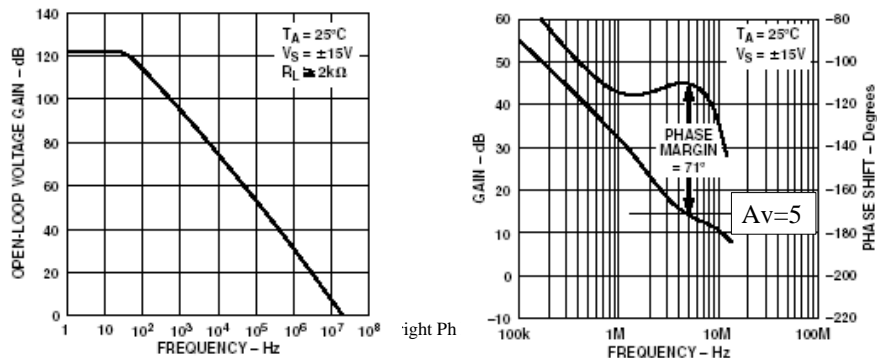
copyright Ph Dondon
Seconde cassure

LA STABILITE DES AMPLIFICATEURS

4. Correction du gain de l'A.OP

◆ Exemple :

OP-37 : amplificateur à 3 étages, compensation interne multiple avec un $G \times B = 63 \text{ MHz}$. Compensé pour des gains en boucle fermée > 5

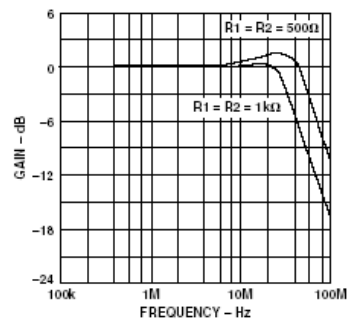
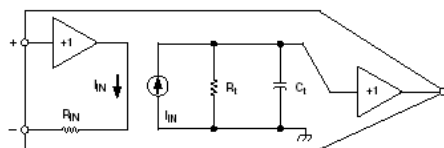


LA STABILITE DES AMPLIFICATEURS

4. Correction du gain de l'A.OP

◆ Exemple :

AD 844 : amplificateur transimpédance (entrée courant sortie tension)
B.P de 60MHz à $G=1$ en boucle fermé



TPC 11. Gain vs. Frequency for Gain = -1, $R_L = 500 \Omega$, $C_L = 0 \text{ pF}$

copyright Ph Dondon