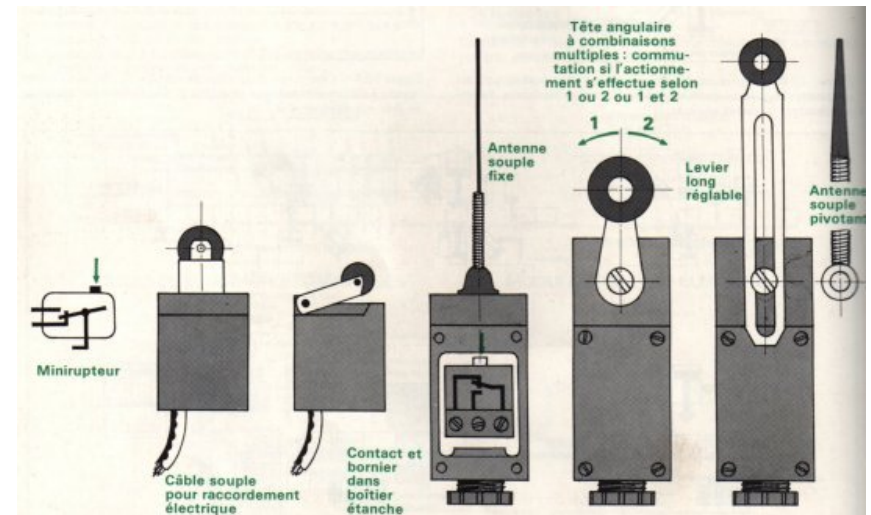
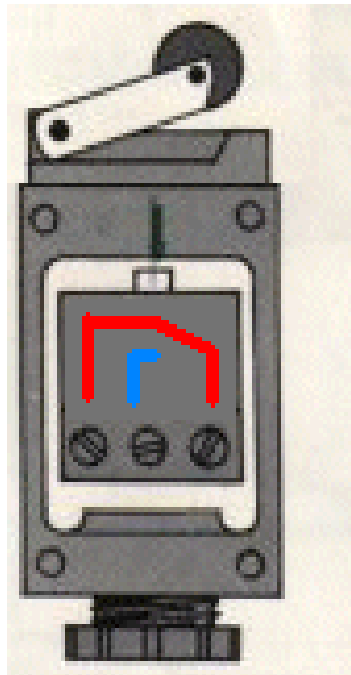


Les différents capteurs

- Capteur mécanique (fin de course)



Les différents capteurs

- Capteur mécanique (force, contrainte)

Jauges de contrainte :

- fil résistant de faible diamètre ($12\mu\text{m}$ par ex) collé sur membrane papier fin poreux (0.1mm d'épaisseur) ou un film polyimide.
- protégées contre la corrosion et l'humidité un film souples et étanches : vernis, résines époxy, élastomères silicones.

Les différents capteurs

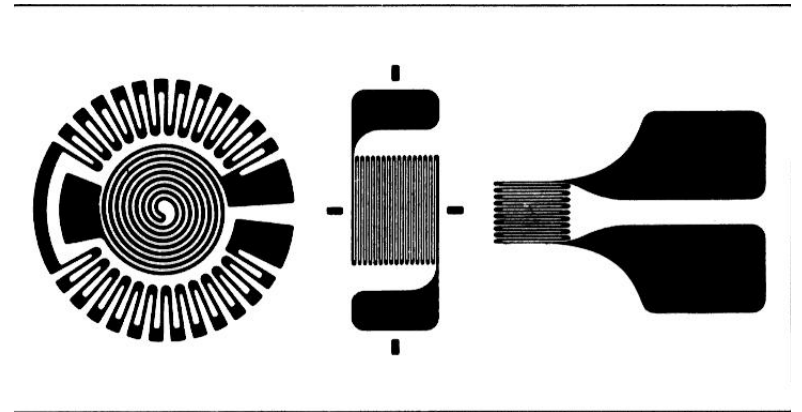
- Capteur mécanique (force, contrainte)

Jauges de contrainte :

- utilisent l'effet piézorésistif, modification des caractéristiques d'une résistance ($R=\rho l/s$) par la pression : la variation géométrique d'une jauge se traduit par une variation de sa résistivité, fonction de l'amplitude de la contrainte.

Les différents capteurs

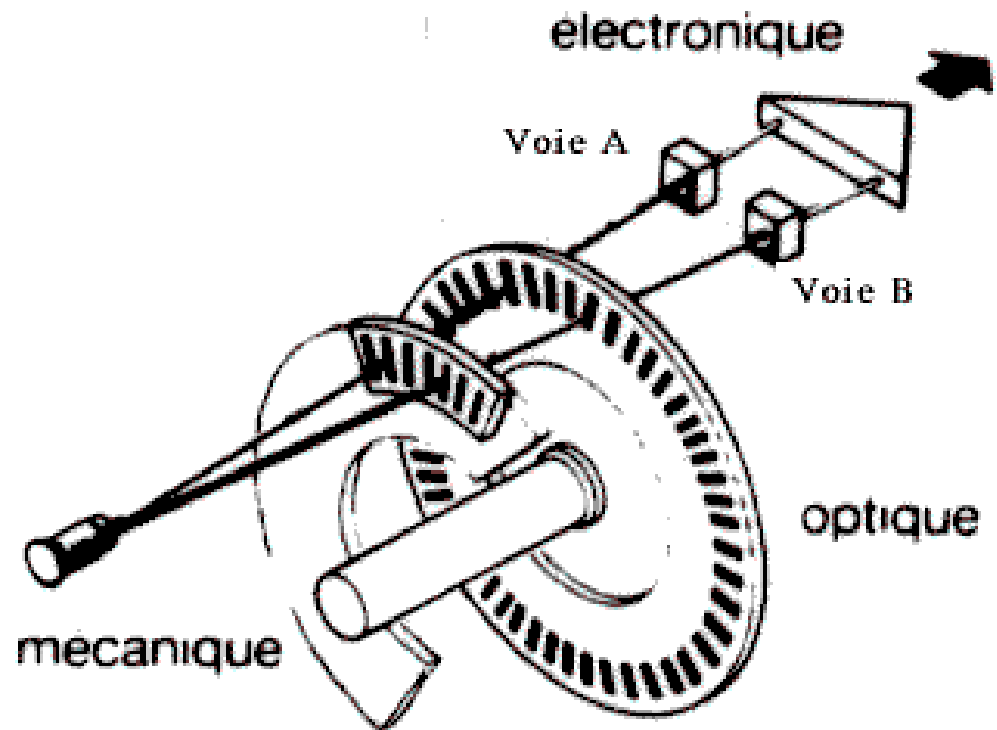
- Capteur mécanique (force, contrainte)



Les différents capteurs

- Capteur mécanique (position)

Codeur incrémental



Les différents capteurs

- Capteur mécanique (position)

Codeur incrémental

- La fréquence du signal binaire fourni par la voie A ou B est l'image de la vitesse de déplacement

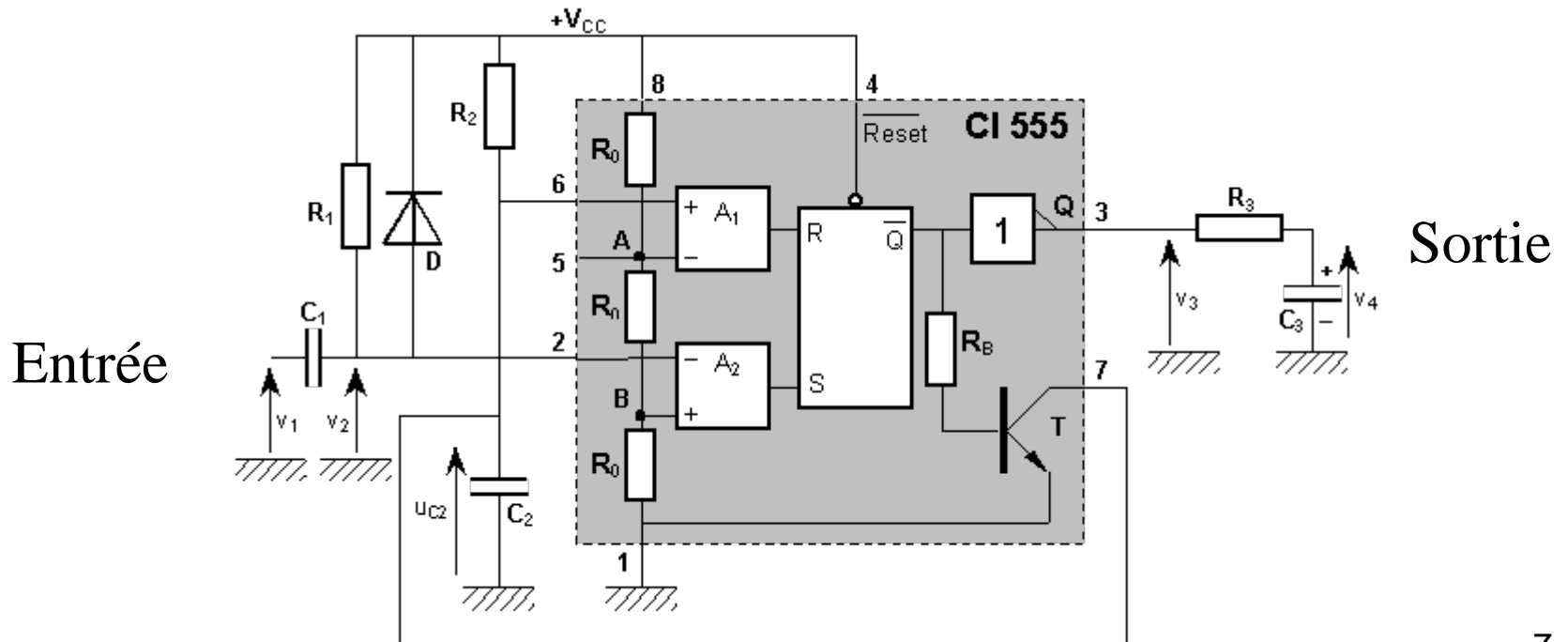
(conditionneur = Convertisseur 2917 Fréquence tension par ex)

- L'avance ou le retard de A par rapport à B donne le sens de déplacement

Les différents capteurs

- Capteur mécanique (position)

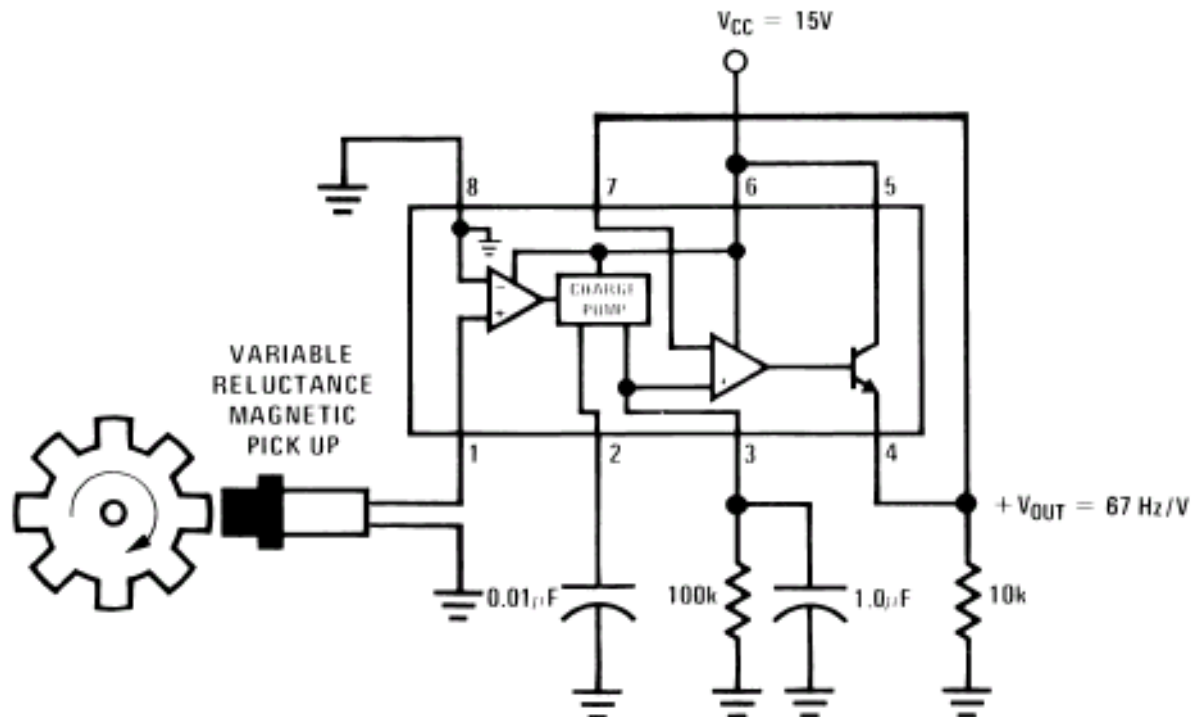
Conditionneur pour mesure de vitesse (NE 555 monté en monostable)



Les différents capteurs

- Capteur mécanique (position)

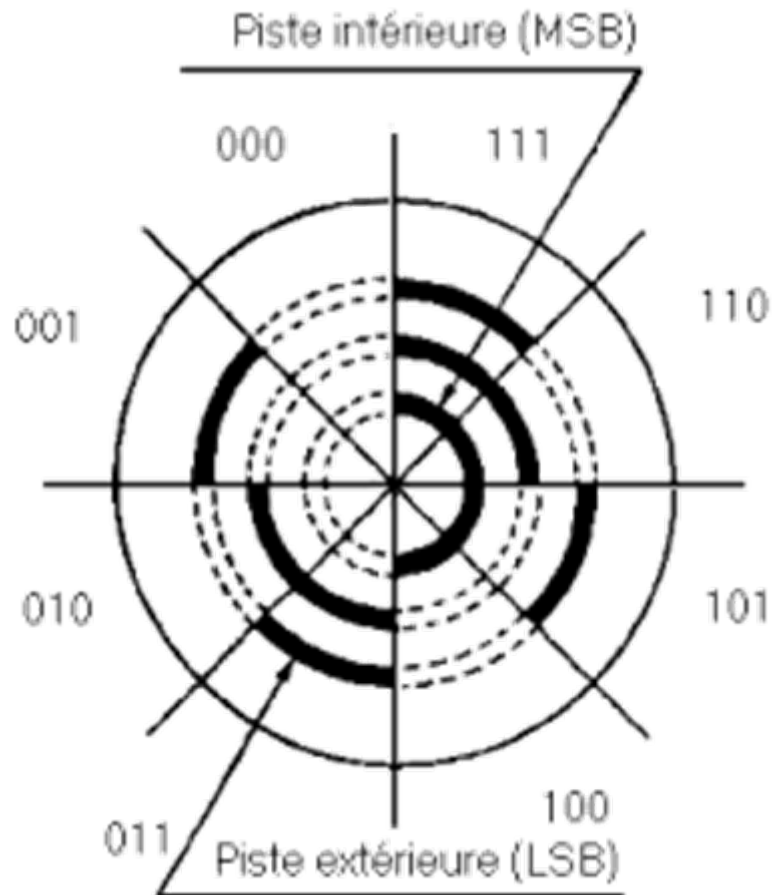
Conditionneur LM2917 : à pompe de charge



Les différents capteurs

- Capteur mécanique (position)

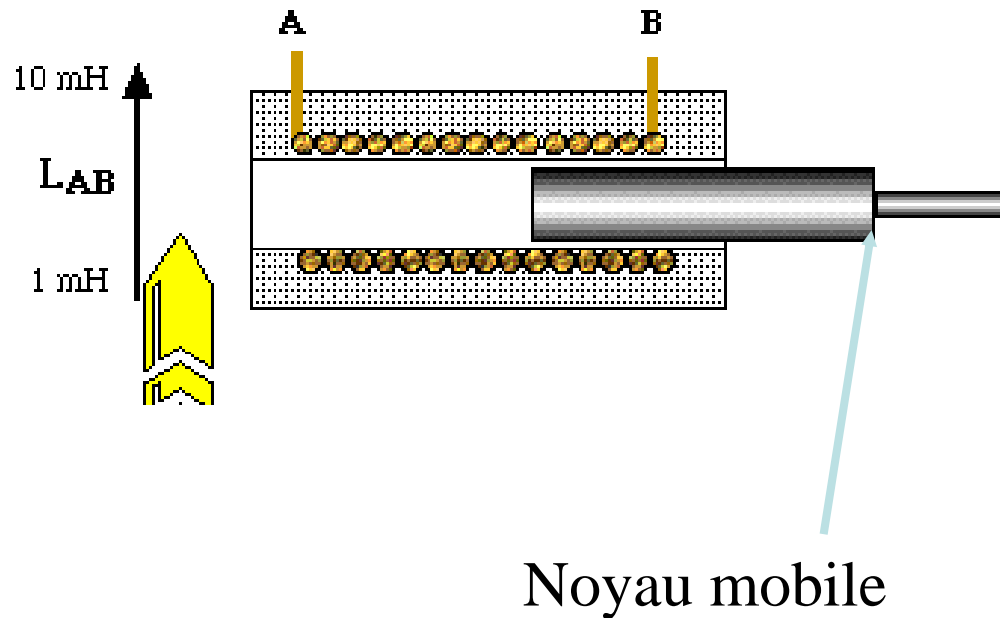
Codeur absolu :



Les différents capteurs

- Capteur mécanique (position)

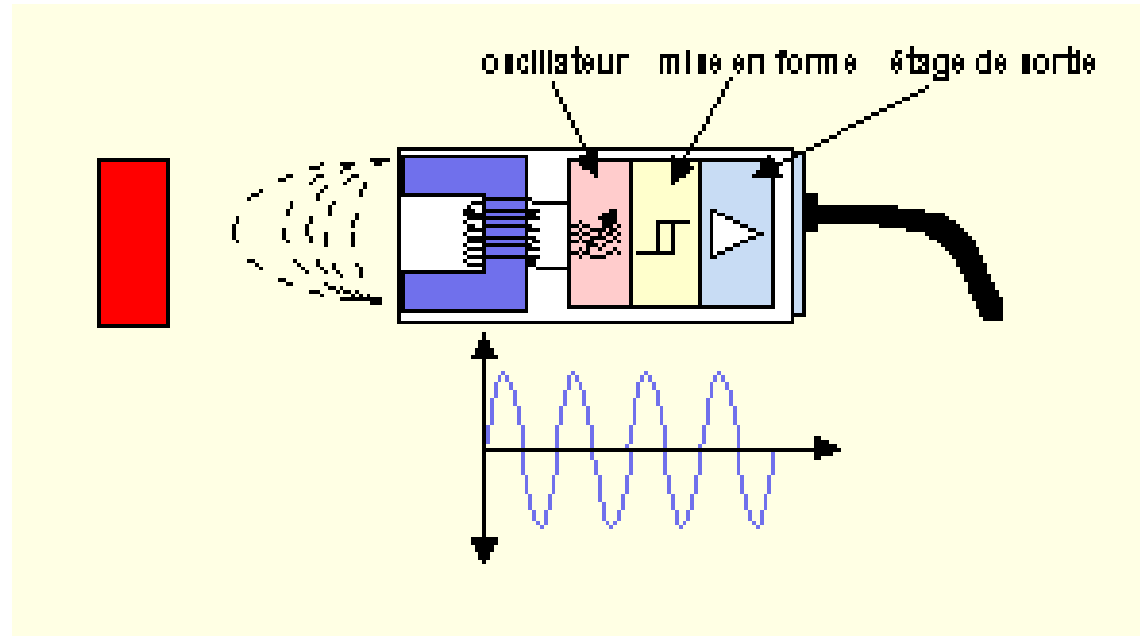
Capteur inductif



Les différents capteurs

- Capteur mécanique (position)

Capteur inductif

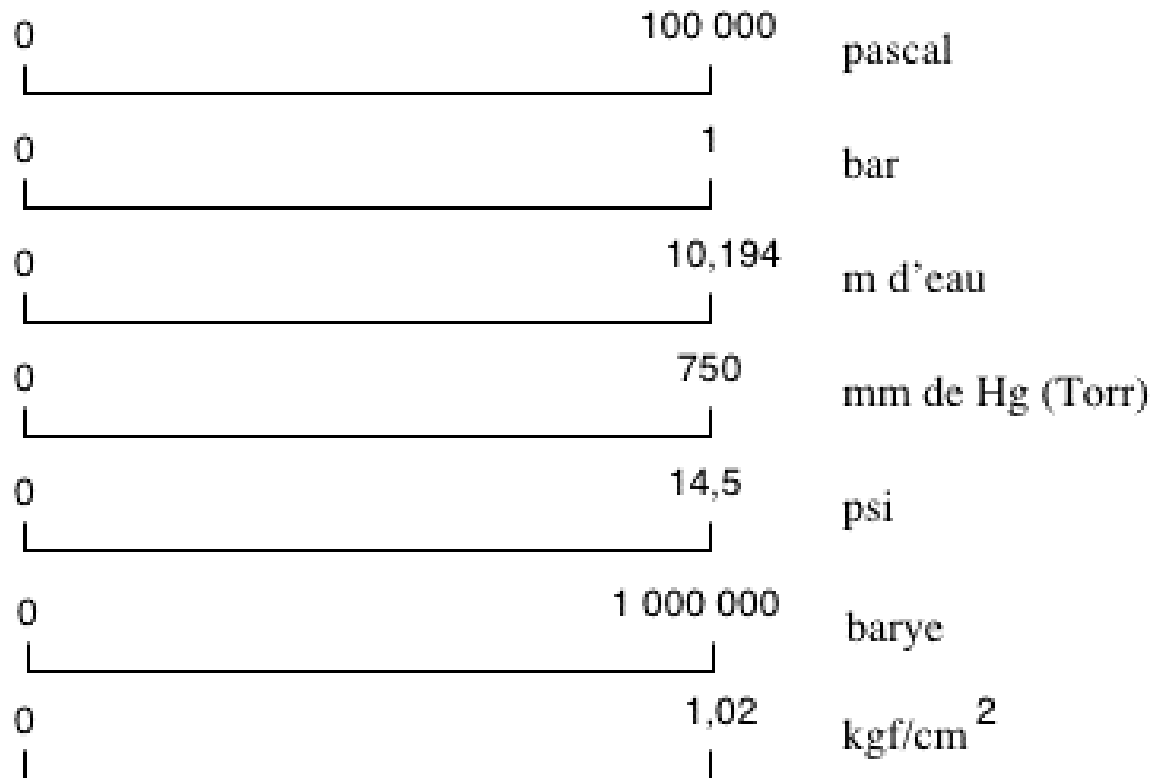


Conversion fréquence

Les différents capteurs

- Capteur mécanique : (pression)

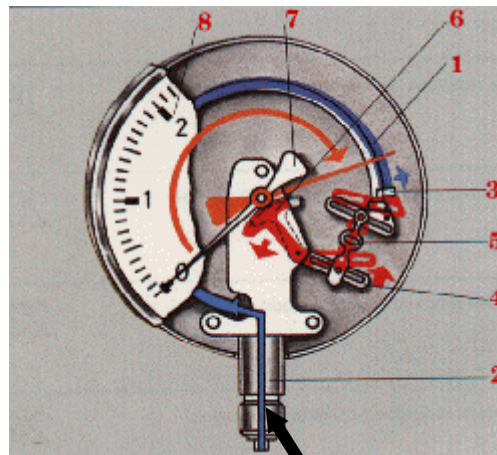
Les unités



Les différents capteurs

- Capteur mécanique : (pression)

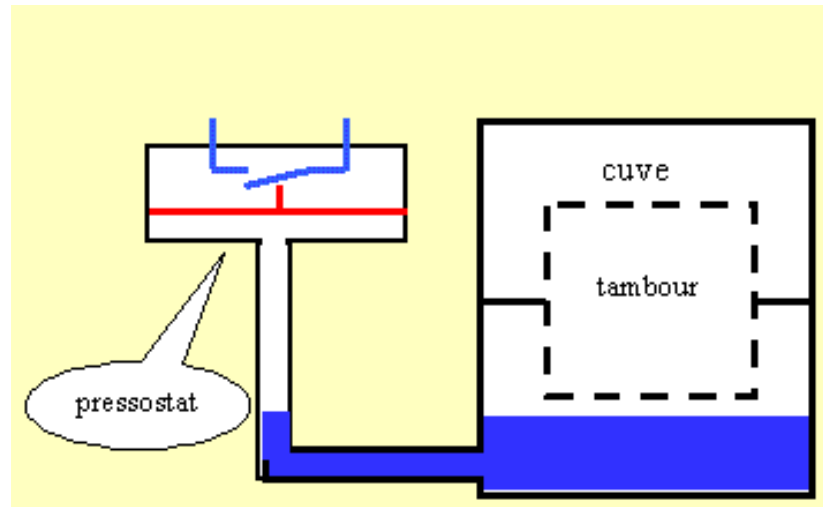
Manomètre : vue éclatée



Entrée fluide

Les différents capteurs

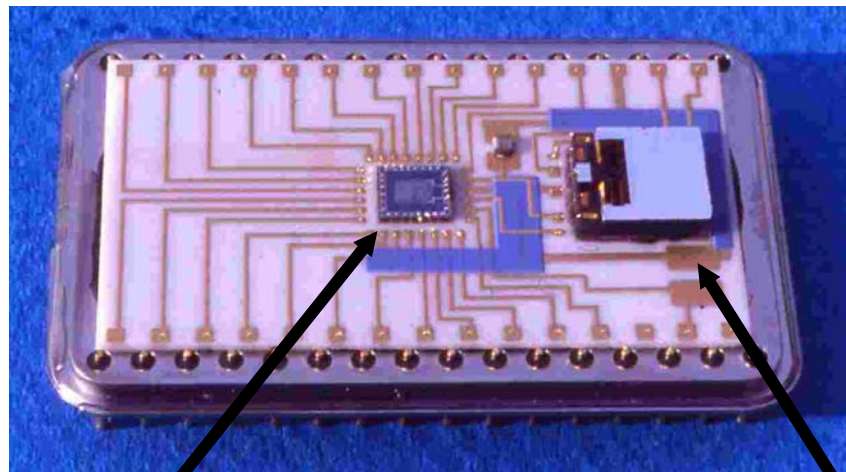
- Capteur mécanique : (pression)



Machine à laver

Les différents capteurs

- Capteur mécanique : pression

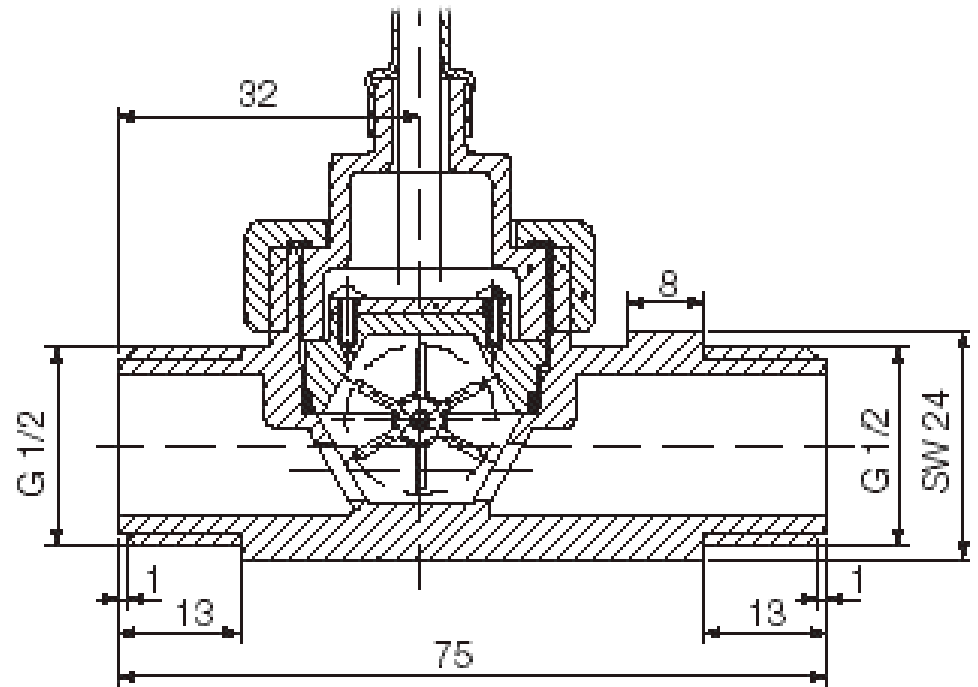


Conditionneur = convertisseur
capacité > tension

Capteur capacitif différentiel

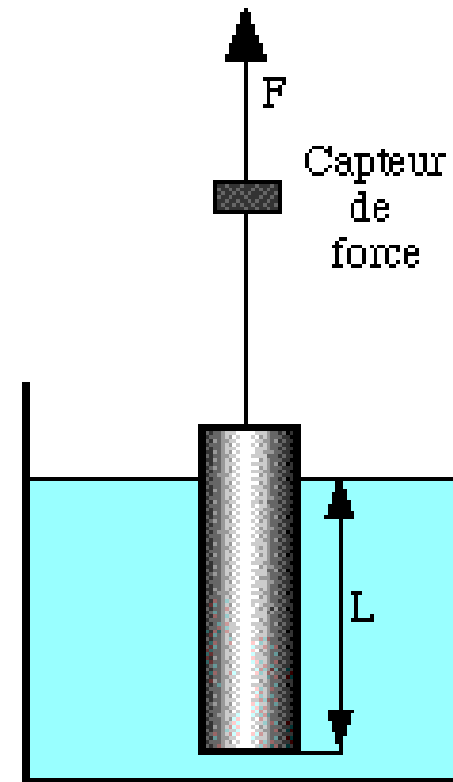
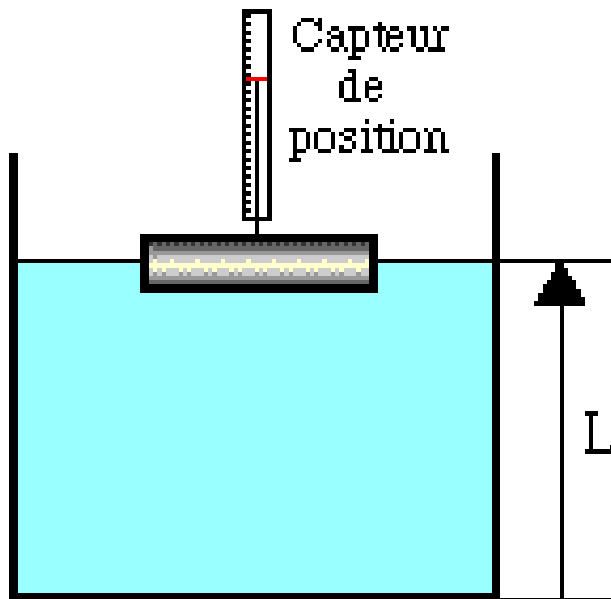
Les différents capteurs

- Capteur mécanique (débit)



Les différents capteurs

- Capteur mécanique : niveau



Plongeur

Les différents capteurs

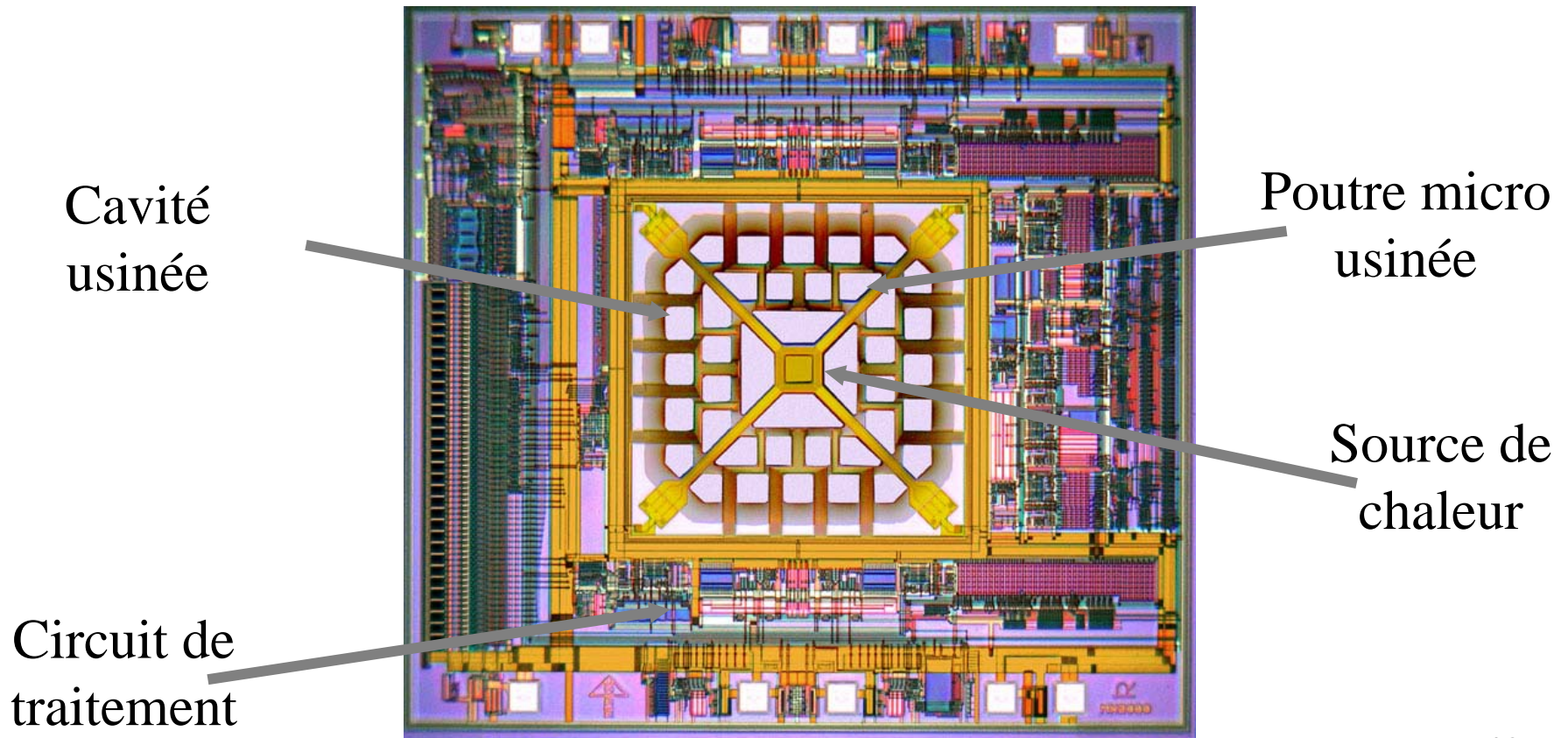
- Capteur mécanique : niveau liquide



Tout ou rien

Les différents capteurs

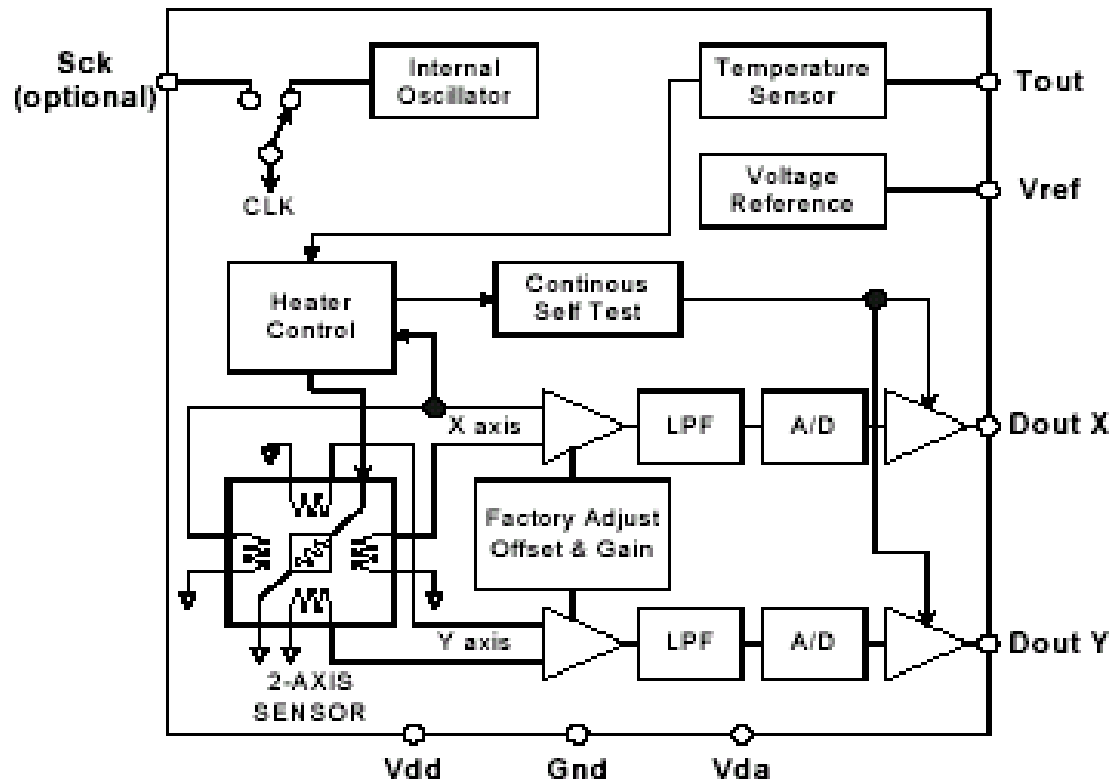
- Capteur mécanique : accéléromètre



Doc MEMSIC

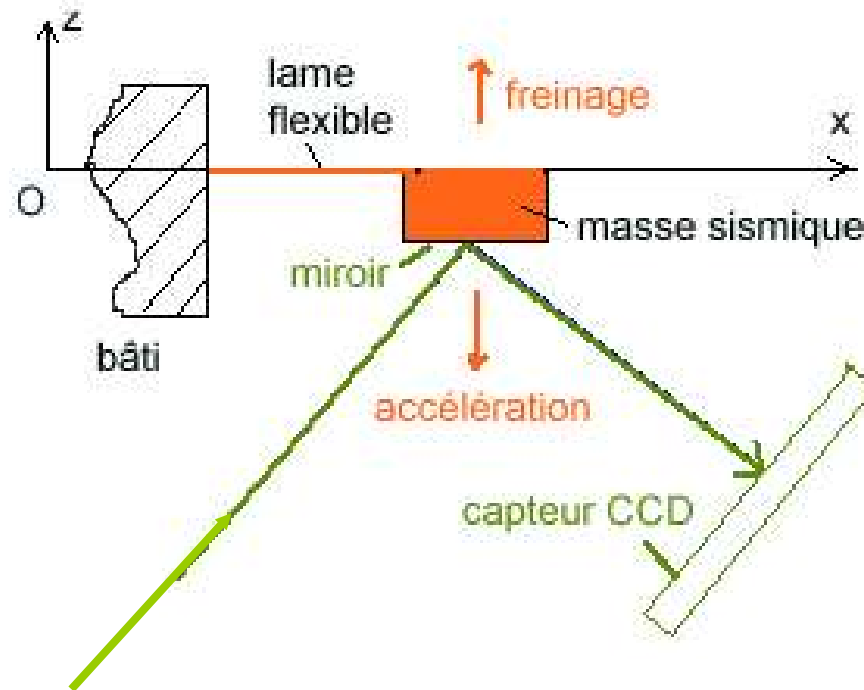
Les différents capteurs

- Accéléromètre /inclinomètre (suite)



Les différents capteurs

- Accéléromètre /inclinomètre (optique)



Rayon lumineux incident